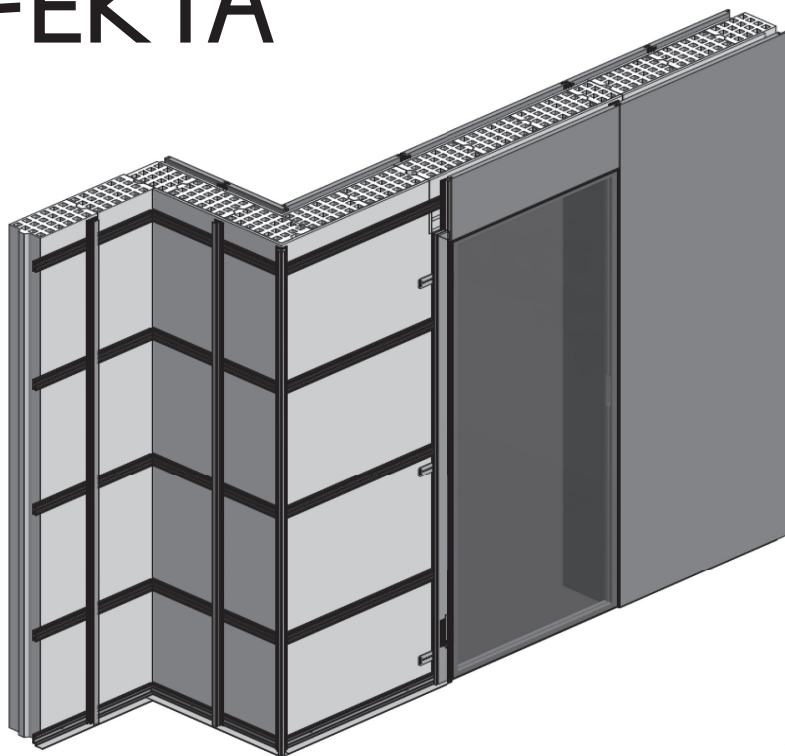


MONTÁŽNÍ NÁVOD – MONTÁŽNY NÁVOD – INSTALLATION MANUAL
– MONTAGEANLEITUNG – РУКОВОДСТВО ПО СБОРКЕ – УПЪТВАНЕ ЗА МОНТАЖ
– SZERELÉSI ÚTMUTATÓ – UPUTE ZA UGRADNJU – NAVODILA ZA MONTAŽO
– INSTRUCȚIUNI DE MONTAJ – ІНСТРУКЦІЯ З УСТАНОВКИ

OBKLADOVÝ SYSTÉM A ZÁRUBNĚ – OBKLADOVÝ SYSTÉM A ZÁRUBNE
– CLADDING SYSTEM AND DOORFRAME – VERKLEIDUNGSSYSTEM
UND ZARGE – ОБЛИЦОВОЧНАЯ СИСТЕМА И ДВЕРНЫЕ КОРОБА
– ОБЛИЦОВЪЧНА СИСТЕМА И КАСИ – BURKOLATI RENDSZER
ÉS AJTÓKERETEK – SUSTAV OBLOGA I OKVIRI VRATA
– OBLOŽNI SISTEM IN PODBOJI – SISTEM DE PLACARE ȘI TOCURI
– ОБЛИЦЮВАЛЬНА СИСТЕМА ТА ДВЕРНІ КОРОБКИ

EFEKTA



JAP

Video návod



Video tutorial



- CZ**
- *1 U zděných příček musí být hotová hrubá omítka.
 - *2 U SDK příček musí být příčka zaklopená SDK záklopem a rastr musí být vytvořený z pevných UA profilů umístěných tak, aby profily tvořily dostatečně tuhou a pevnou příčku, na kterou lze systém EFEKTA kotvit.
 - *3 Směr obkládání: Vždy směrem od zárubně.
 - *4 Množství spojovacího a kotevního materiálu je individuální, dle zvolené varianty a velikosti.
 - *5 Mezi obkladem a stropem je min. mezera 3mm z důvodu cirkulace vzduchu a odvětrání případně vlhkosti.
 - *6 Profil je nutné podložit/vyrovnat. Nekopírovat křivost stěny.
 - *7 Kamenná dýha.
 - *8 Pant.
 - *9 Protiplech.
 - *10 Polystyren.
 - *11 Lepidlo.
 - *12 Zeď.
 - *13 Zkrácený protiplech.

- SK**
- *1 Pri murovaných priečkach musí byť hotová hrubá omietka.
 - *2 Pri SDK priečkach musí byť priečka zaklopená SDK záklopom a raster musí byť vytvorený z pevných UA profilov umiestnených tak, aby profily tvorili dostatočne tuhú a pevnú priečku, na ktorú je možné systém EFEKTA kotviť.
 - *3 Smer obkladania: Vždy smerom od zárubne.
 - *4 Množstvo spojovacieho a kotevného materiálu je individuálne, podľa zvoleného variantu a veľkosti. Balenie obsahuje vždy správne množstvo spojovacieho materiálu.
 - *5 Medzi obkladom a stropom je min. medzera 3 mm z dôvodu cirkulácie vzduchu a odvetrania prípadnej vlhkosti.
 - *6 Profil je nutné podložiť/vyrovať. Nekopírovat krivosť steny.
 - *7 Kamenná dyha.
 - *8 Pánt.
 - *9 Protiplech.
 - *10 Polystyrén.
 - *11 Lepidlo.
 - *12 Stena.
 - *13 Skrátený protiplech.

- EN**
- *1 For masonry partitions, the rough plastering must be completed.
 - *2 For drywall partitions, the partition must be closed with a drywall covering, and the mesh must be made of solid UA profile placed such that the profiles form a stiff, solid enough partition for anchoring the EFEKTA system.
 - *3 Cladding direction: Always away from the doorframe.
 - *4 The quantity of joining and anchoring material varies based on the versions and sizes selected. The package contains the correct quantity of joining material.
 - *5 Between the cladding and ceiling, there is at least 3 mm of space for circulating air and ventilating any moisture.
 - *6 The profile must be underlaid/levelled. Do not copy the curvature of the wall.
 - *7 Stone veneer.
 - *8 Hinge.
 - *9 Counter-plate.
 - *10 Polystyrene.
 - *11 Adhesive.
 - *12 Masonry.
 - *13 Shortened counter plate.

**DE**

- *1 Bei gemauerten Wänden muss der Grobputz bereits fertig sein.
- *2 Bei Gipskartonwänden muss die Wand mit Gipskartonplatten verkleidet sein und das Raster muss aus festen UA-Profilen gebildet werden, die so angeordnet sind, dass die Profile eine ausreichend steife und feste Wand bilden, an der das System EFEKTA verankert werden kann.
- *3 Verkleidungsrichtung: Immer von der Zarge ausgehend.
- *4 Die Menge des Verbindungs- und Verankerungsmaterials kann je nach gewählter Variante und Größe individuell bestimmt werden. Das Paket enthält immer die richtige Menge an Verbindungsmaterial.
- *5 Zwischen Verkleidung und Decke ist zur Luftzirkulation und Ableitung etwaiger Feuchtigkeit ein Mindestabstand von 3 mm erforderlich.
- *6 Profil muss unterlegt/ausgeglichen werden. Krümmung der Wand nicht nachahmen.
- *7 Steinfurnier.
- *8 Band.
- *9 Schließblech.
- *10 Polystyrol.
- *11 Klebstoff.
- *12 Mauer.
- *13 Gekürzte Gegenplatte.

RU

- *1 В случае перегородок из кладки, должна быть готова черновая штукатурка.
- *2 В случае перегородок из ГКЛ, перегородка должна перекрываться перекрытием из ГКЛ, а растр должен быть сформирован из прочных UA-профилей, расположенных таким образом, чтобы они образовывали достаточно жесткую и прочную перегородку, на которую может крепиться EFEKTA.
- *3 Направление облицовки: Всегда по направлению от короба.
- *4 Количество соединительного и крепежного материала определяется индивидуально согласно выбранному варианту и размеру. В комплект входит всегда надлежащее количество соединительного материала.
- *5 Зазор между облицовкой и потолком составляет мин. 3 мм для циркуляции воздуха и проветривания от возможной влажности.
- *6 Профиль необходимо снабдить подкладкой/выровнять. Не копировать кривизну стены.
- *7 Каменный шпон.
- *8 Петли.
- *9 Запорная планка.
- *10 Полистирол.
- *11 Клей.
- *12 Кладка.
- *13 Укороченная контрпластина.

BG

- *1 За зидани прегради грубата мазилка трябва да е готова.
- *2 За SDK частите, частта трябва да бъде затворена с капак на SDK и решетката трябва да бъде направена от плътни UA профили, разположени така, че профилите да образуват достатъчно твърда и плътна преграда, върху която системата EFEKTA може да бъде закрепена.
- *3 Посока на облицовка: Винаги по посока от рамката на вратата.
- *4 Количеството свързващ и анкерен материал се изчислява поотделно в зависимост от размера. Съдържанието на опаковката е винаги правилно количество крепежни елементи.
- *5 Между плочката и тавана има мин. междина 3 mm поради циркуляция на въздуха и вентилация на всякаква влага.
- *6 Профилът трябва да бъде подложен/подравнен. Да не се копира кривината на стената.
- *7 Каменна облицовка.
- *8 Панта.
- *9 Контрапласт.
- *10 Полистирен.
- *11 Лепило.
- *12 Стена.
- *13 Съкратена контра плоча.



- HU**
- *1 Falazott válaszfalak esetében a durva vakolatnak készen kell lennie.
 - *2 Ggipszkarton válaszfalak esetében a válaszfalat GK takaróval be kell fedni, és a rácsot alkotó stabil UA profilokat úgy kell elhelyezni, hogy megfelelően szilárd és stabil válaszfalat alkossanak, amelyre az EFEKTA rendszer rögzíthető.
 - *3 A burkolás iránya: Mindig az ajtókeret felől.
 - *4 Az összekötő- és rögzítőanyagok mennyisége egyéni, a kért változatnak és méretnek megfelelően. A csomag mindig a megfelelő mennyiségű összekötőanyagot tartalmazza.
 - *5 A burkolat és a mennyezet között legalább 3 mm rés van a szellőzés miatt, és hogy az esetleges nedvesség elpárologhasson.
 - *6 A profilt alá kell támasztani/ki kell egyenesíteni. Ne kövesse a fal görbületét.
 - *7 Kőfurnér.
 - *8 Pánt.
 - *9 Ellenlemez.
 - *10 Polisztirol.
 - *11 Ragasztó.
 - *12 Fal.
 - *13 Rövidített ellenlap.

- HR**
- *1 Za zidane pregrade, mora biti pripremljena gruba žbuka.
 - *2 Za SDK pregrade, pregrada mora biti zatvorena SDK preklonom, a rešetka mora biti izrađena od čvrstih UA profila postavljenih tako da profili tvore dovoljno jaku i čvrstu pregradu na koju se može usidriti sustav EFEKTA.
 - *3 Smjer oblaganja: Uvijek u smjeru (koji vodi) od okvira.
 - *4 Količina spojnog i sidrenog materijala je individualna, prema odabranoj varijanti i veličini. Pakiranje uvijek sadrži odgovarajuću količinu spojnog materijala.
 - *5 Između obloga i stropa razmak je najmanje 3mm zbog cirkulacije zraka i ventilacije eventualne vlage.
 - *6 Profil je nužno podmetnuti/poravnati. Ne kopirati krivinu zida.
 - *7 Kamena obloga.
 - *8 Zglob.
 - *9 Protuploča.
 - *10 Polistiren.
 - *11 Ljepilo.
 - *12 Zid.
 - *13 Skraćena protuploča.

- SL**
- *1 Pri zidanih predelnih stenah mora biti zaključen grobi omet.
 - *2 Pri mavčnokartonskih predelnih stenah mora biti predelna stena obdana z mavčnimi ploščami, raster pa mora biti ustvarjen iz fiksnih profilov UA, nameščenih tako, da bi profili tvorili dovolj togo in trdno predelno steno, na katero je mogoče usidriti sistem EFEKTA.
 - *3 Smer oblaganja: Vedno v smeri od podboja.
 - *4 Količina povezovalnega in sidrnega materiala je individualna glede na izbrano različico in velikost. Pakiranje vedno vsebuje pravo količino povezovalnega materiala.
 - *5 Med oblogo in stropom je min. odprtina 3 mm z namenom kroženja zraka in prezračevanja zaradi morebitne vlage.
 - *6 Profil je nujno potrebno podložiti/izravnati. Ne kopirati krivine stene.
 - *7 Kamniti furnir.
 - *8 Tečaj.
 - *9 Kontra-pločevina.
 - *10 Polistiren.
 - *11 Lepilo.
 - *12 Zid.
 - *13 Skrajšana kontra-pločevina.

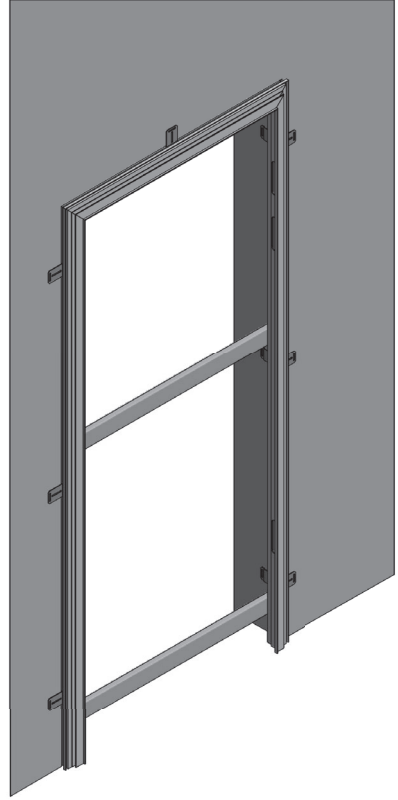
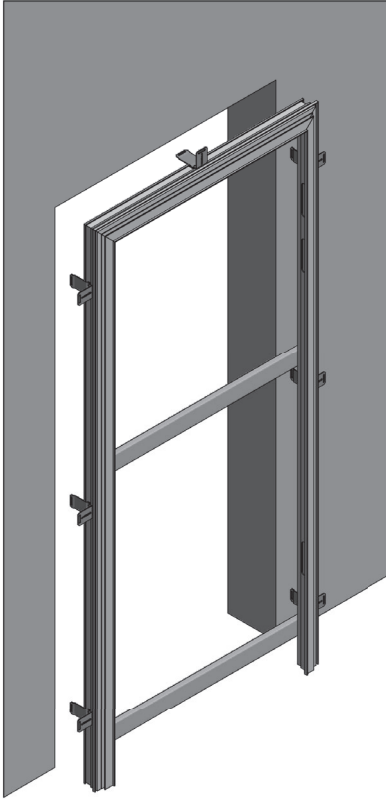


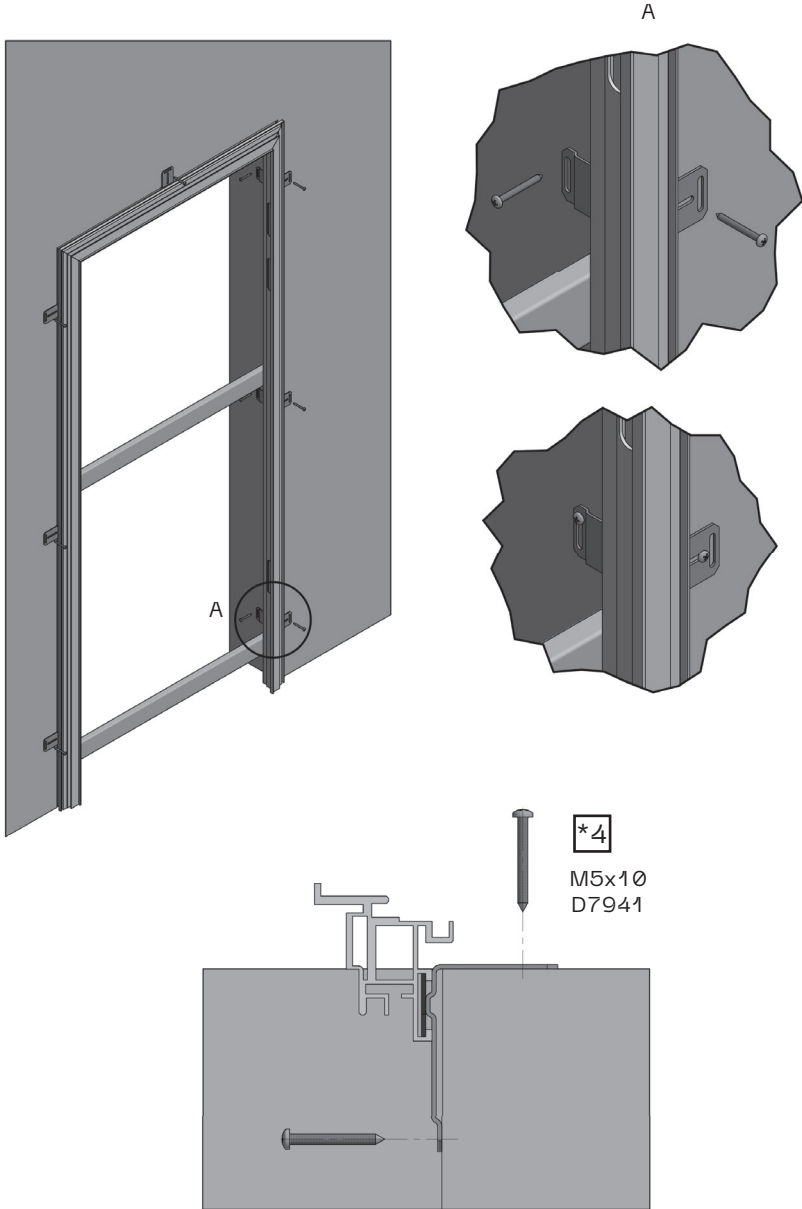
RO

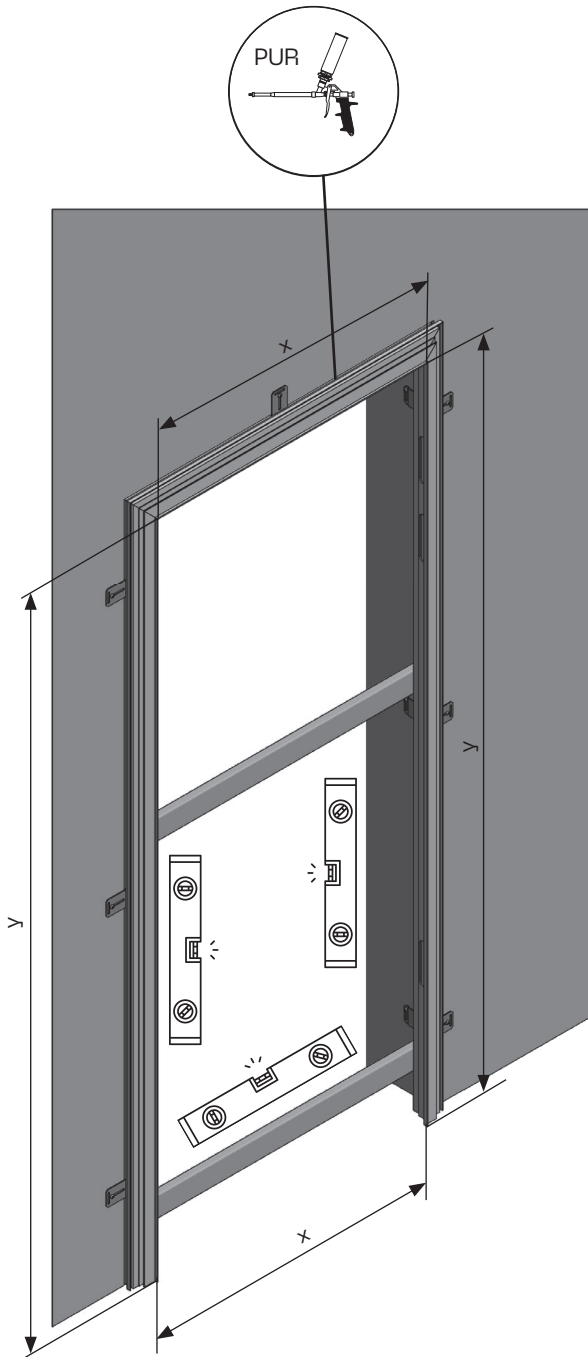
- *1 În cazul pereților despărțitori din zidărie, este necesar ca tencuiala brută să fie aplicată.
- *2 În cazul pereților despărțitori din plăci de gips-carton, aceștia trebuie încheiați cu plăci din gips carton și rețeaua de profile trebuie realizată din profile rigide UA, dispuse astfel încât să creeze un perete suficient de rigid și stabil pe care să se poată ancora sistemul EFEKTA.
- *3 Sens de placare: Întotdeauna dinspre toc.
- *4 Cantitatea materialelor de racordare și ancorare este individuală, în funcție de varianta și mărimea aleasă. Pachetul conține întotdeauna cantitatea corespunzătoare de material de racordare.
- *5 Între placare și tavan este un spațiu gol de min. 3mm din cauza circulației aerului și evacuarea eventualei umidități.
- *6 Profil trebuie susținut/îndreptat. Nu copiați curbura peretelui.
- *7 Furnir tip piatră.
- *8 Balama.
- *9 Contra-placă.
- *10 Polistiren.
- *11 Adeziv.
- *12 Zid.
- *13 Contra-placă scurtată.

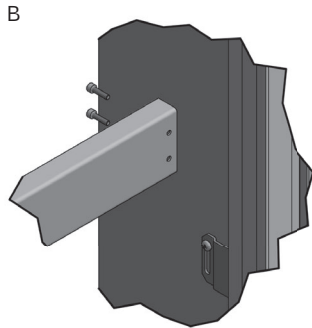
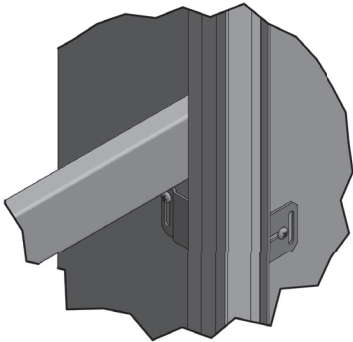
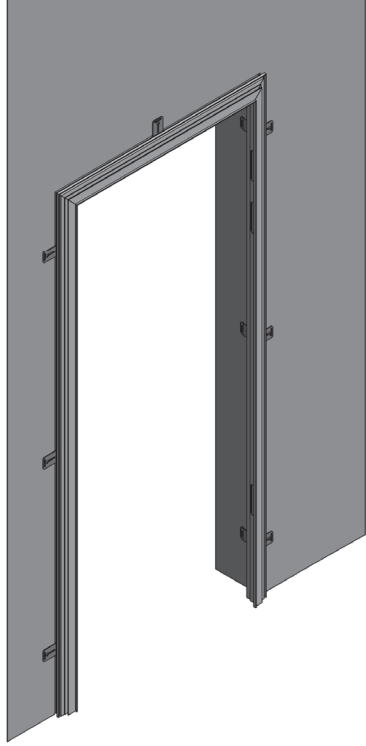
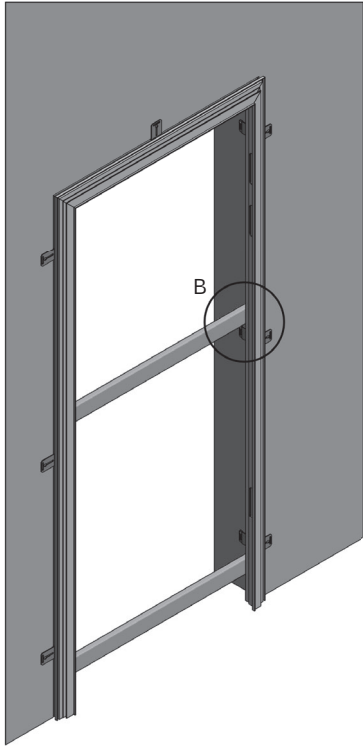
UA

- *1 У випадку перегородок з кладки повинна бути готова чорнова штукатурка.
- *2 У випадку перегородок з ГКЛ, перегородка повинна перекриватися перекриттям з ГКЛ, а растр повинен формуватися з міцних UA-профілів, розташованих так, щоб профілі утворювали достатньо жорстку та міцну перегородку, на якій можна закріпити систему EFEKTA.
- *3 Напрямок облицювання: Завжди у напрямку від дверної коробки.
- *4 Кількість з'єднувального і кріпильного матеріалу визначається індивідуально відповідно до обраного варіанту та розміру. В упаковці завжди знаходиться належна кількість з'єднувального матеріалу.
- *5 Зазор між облицюванням і стелею складає мін. 3 мм задля циркуляції повітря та провітрювання від можливоївологи.
- *6 Профіль необхідно встановити на підкладку/вирівняти. Не копіювати викривлення стіни.
- *7 Кам'яний шпон.
- *8 Завіси.
- *9 Запірна планка.
- *10 Полістирол.
- *11 Клей.
- *12 Кладка.
- *13 Укорочена Запірна планка.

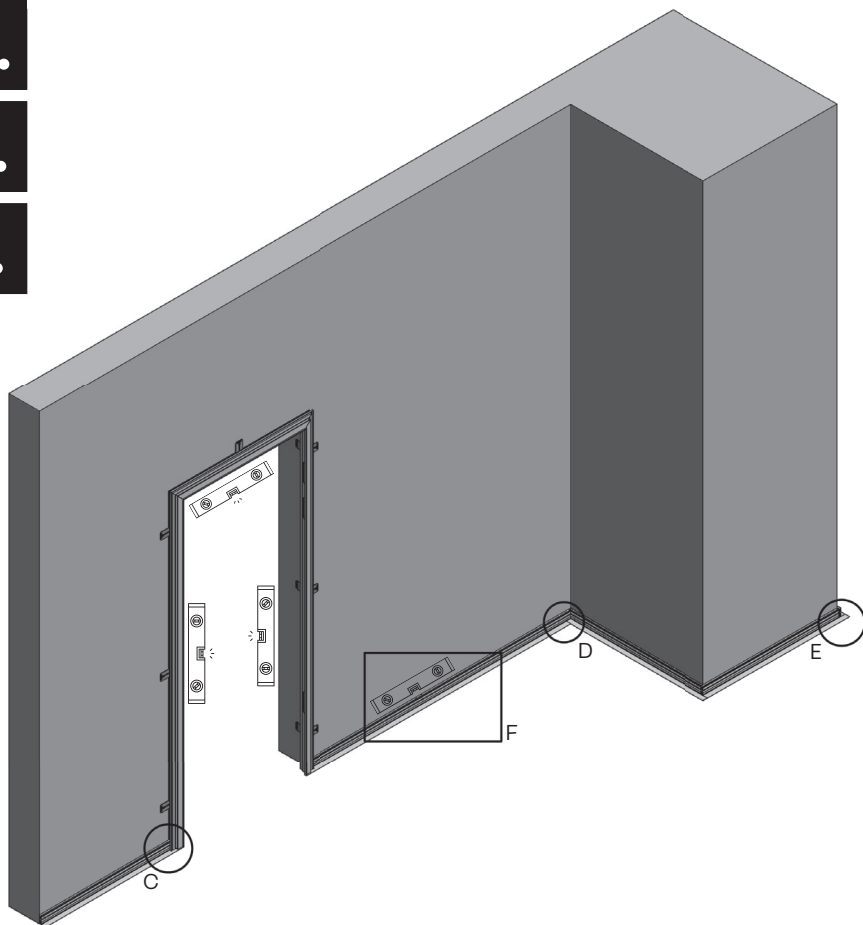








C.
D.
E.
F.



Profil je nutné podložit/vyrovnat. Nekopírovat křivost stěny.

Profil je nutné podložit/vyrovnať. Nekopírovať krivosť steny.

The profile must be underlaid/levelled. Do not copy the curvature of the wall.

Profil muss unterlegt/ausgeglichen werden. Krümmung der Wand nicht nachahmen.

Профіль необхідно снабдити підкладкою/выровнять. Не копіювати кривизну стіни.

Профилът трябва да бъде подложен/подравнен. Да не се копира кривината на стената.

A profílt alá kell támasztani/ki kell egyenesíteni. Ne kövesse a fal görbületét.

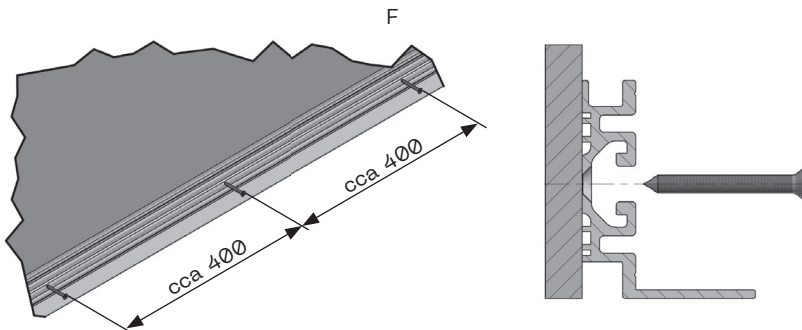
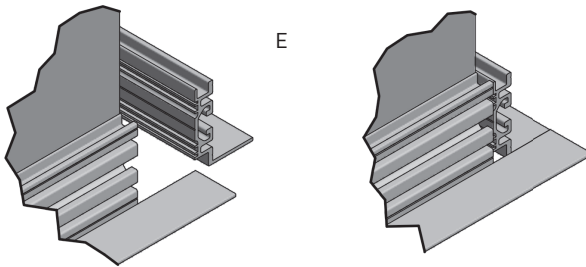
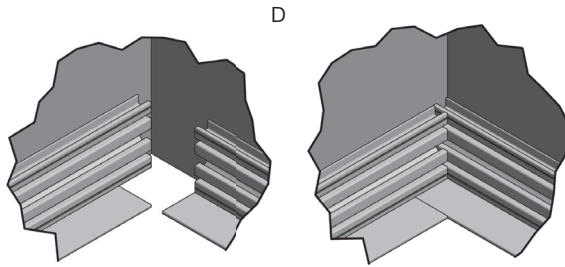
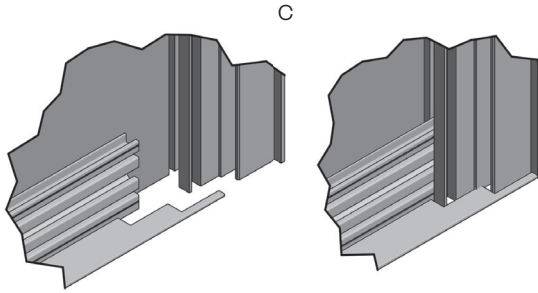
Profil je nužno podmetnuti/poravnati. Ne kopirati krivinu zida.

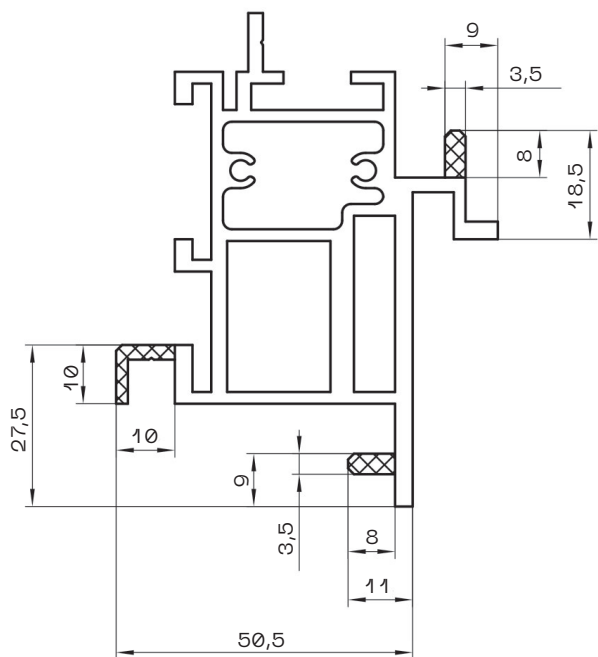
Profil je nujno potrebno podložiti/izravnati. Ne kopirati krivine stene.

Profil trebuie susținut/îndreptat. Nu copiați curbura peretelui.

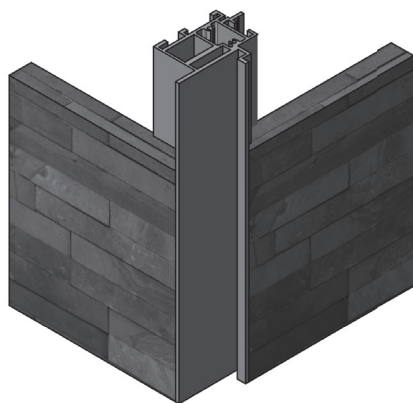
Профіль необхідно встановити на підкладку/вирівняти. Не копіювати викривлення стіни.

C.
D.
E.
F.

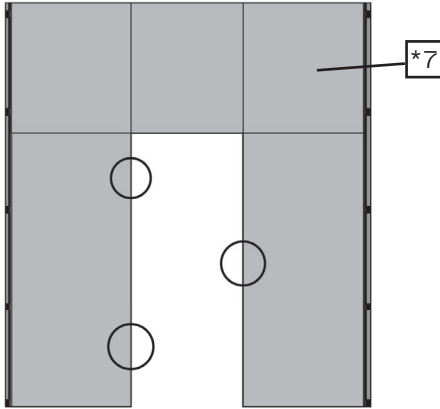




- Frézování
- Frézovanie
- Milling
- Fräsung
- Фрезеровка
- Фрезование
- Marás
- Mljevenje
- Režkanje
- Frezare
- Фрезерування



40/00



I.

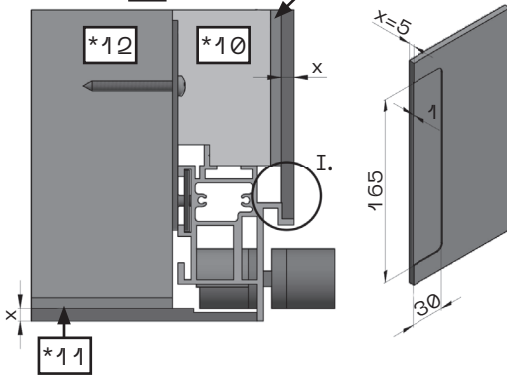
$x > 5$ mm

$x \leq 5$ mm

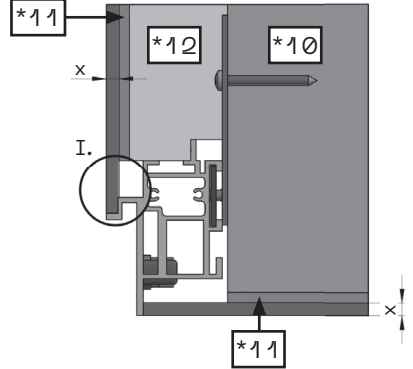


Argenta *8

*11

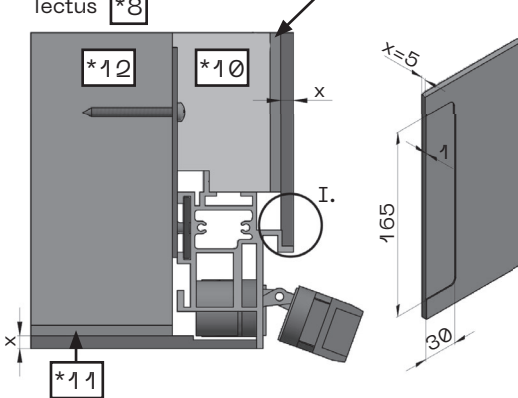


Hobes Standard *9

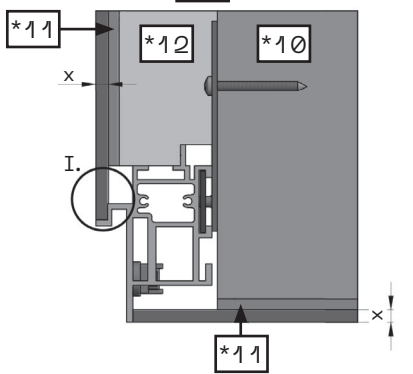


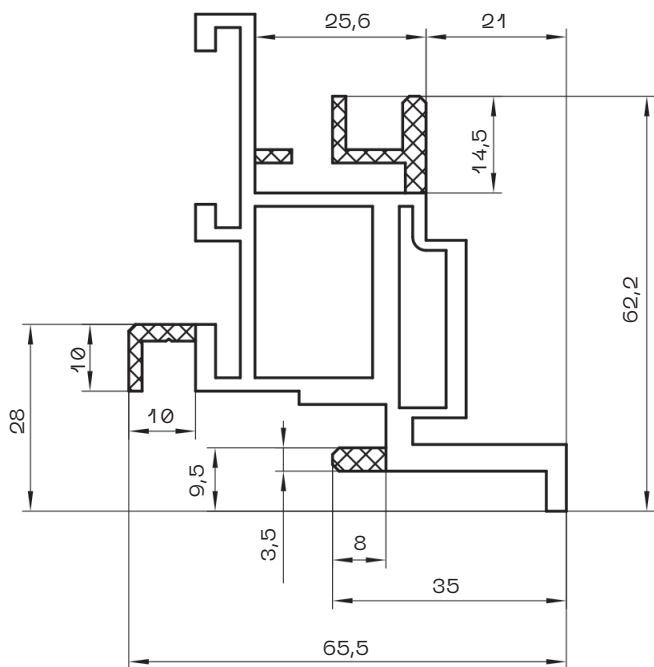
Tectus *8

*11

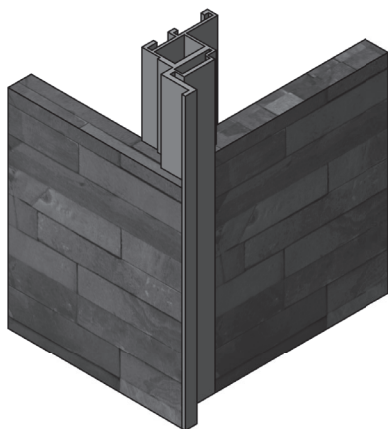


Hobes *13

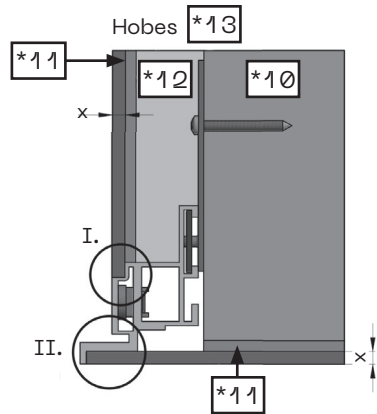
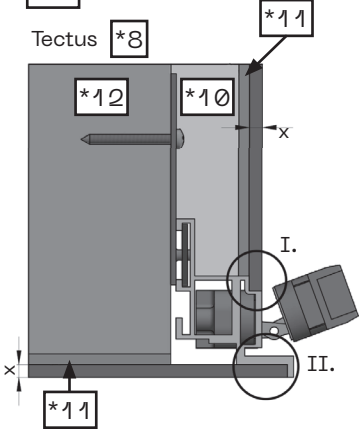
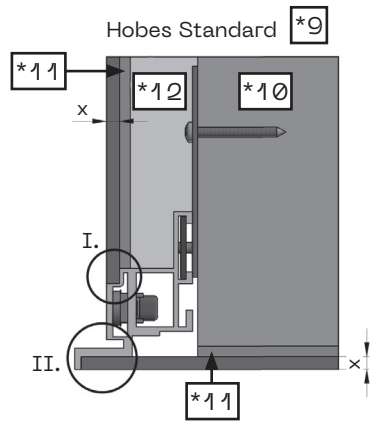
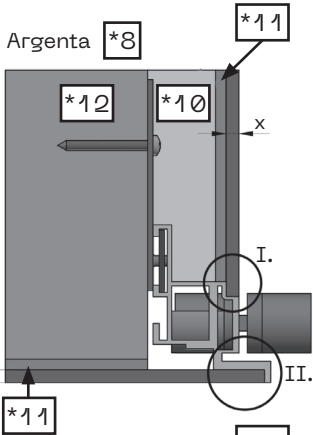
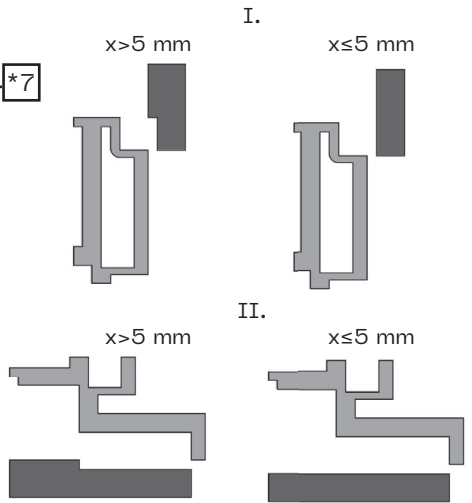
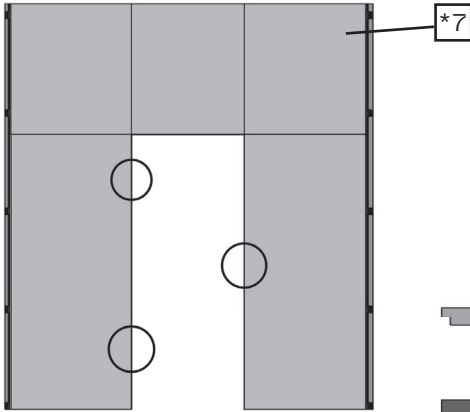




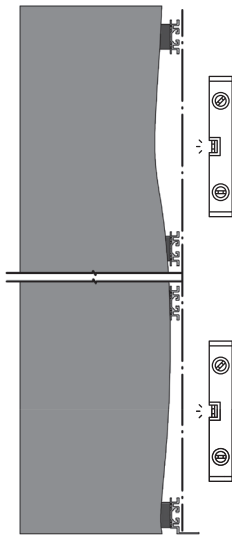
- Frézování
- Frézovanie
- Milling
- Fräsung
- Фрезеровка
- Фрезоване
- Marás
- Mljevenje
- Rezanje
- Frezare
- Фрезерування



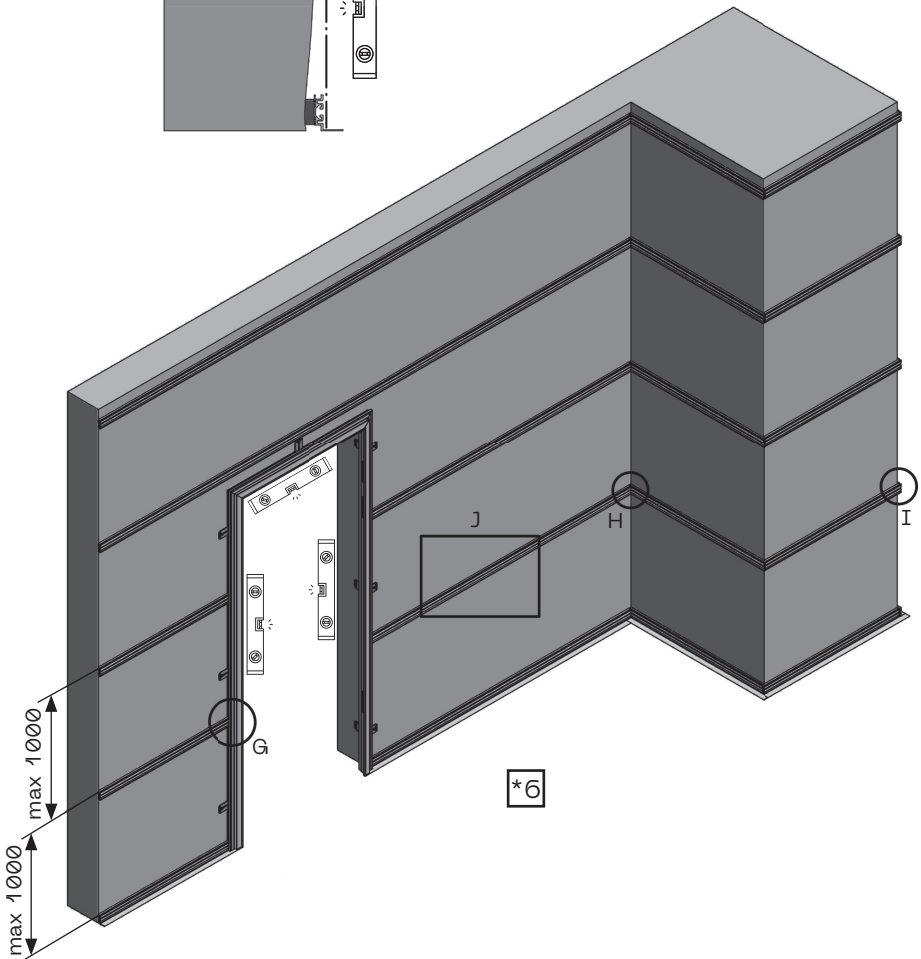
25/15

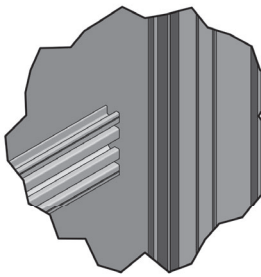


G.
H.
I.
J.

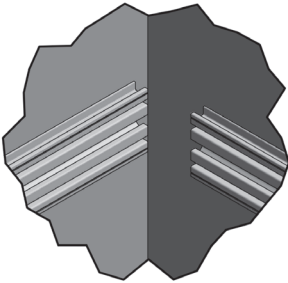
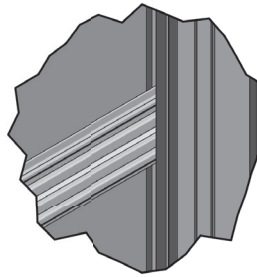


Profily umístit do svislé roviny.
 Profily umiestniť do zvislej roviny.
 Place the profiles on a vertical plane.
 Profile in vertikaler Ebene anordnen.
 Профили размещать в вертикальной плоскости.
 Профилите се поставят във вертикална равнина.
 A profílokat helyezze el függőleges síkban.
 Profile postaviti u okomitu ravninu.
 Profil namestiti navričho.
 Profilele amplasate în plan vertical.
 Профілі розташувати у вертикальній площині.

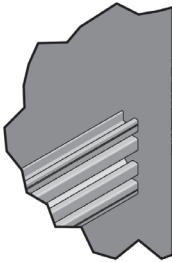
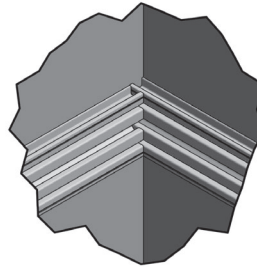




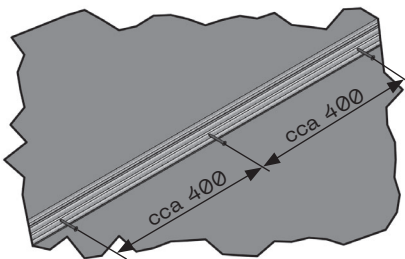
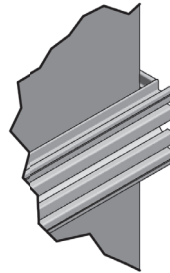
G



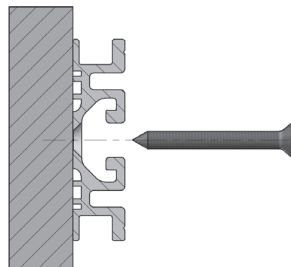
H

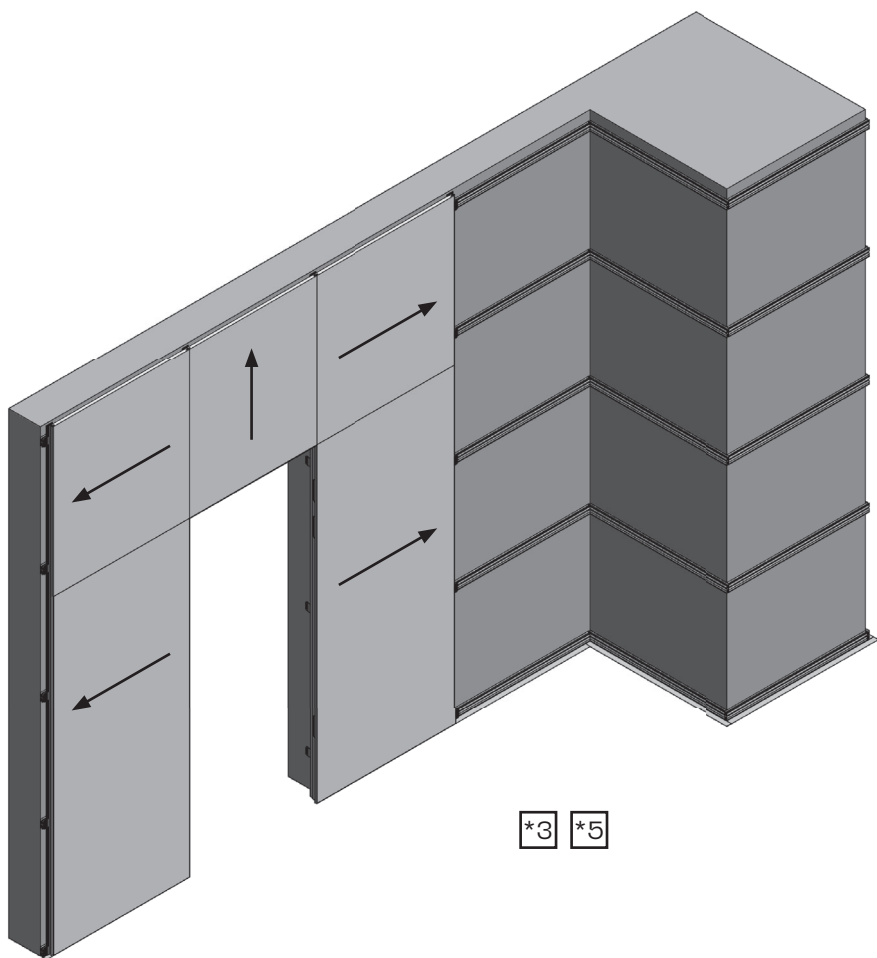


I

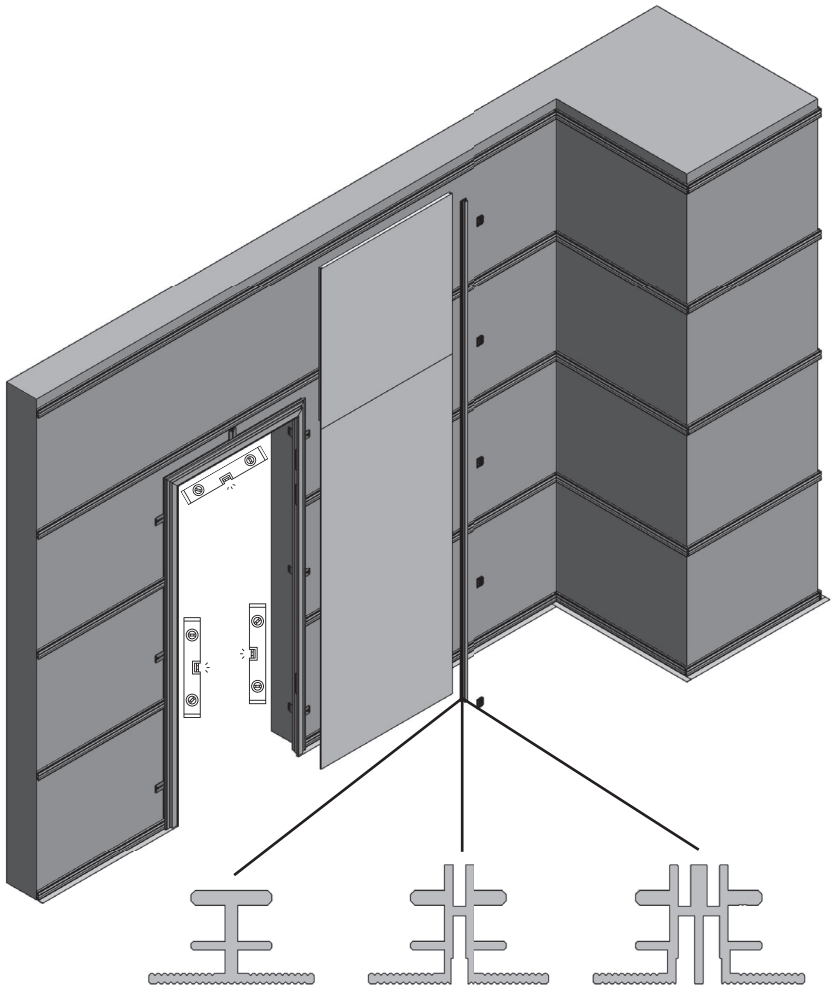


J

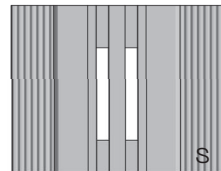
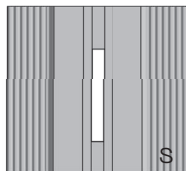




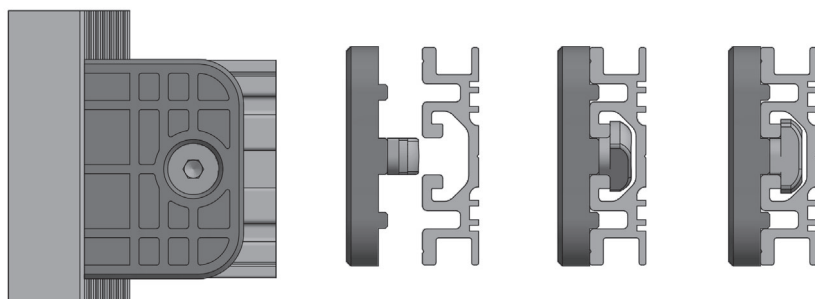
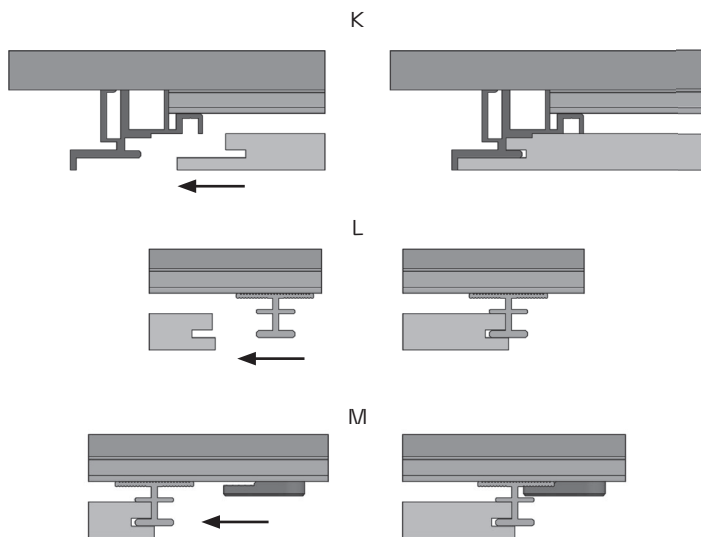
*3 *5



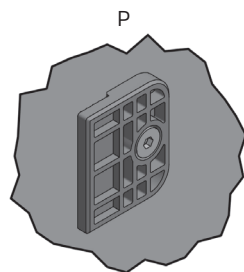
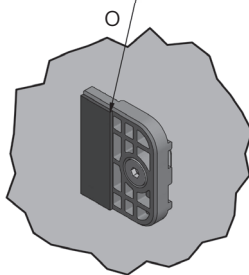
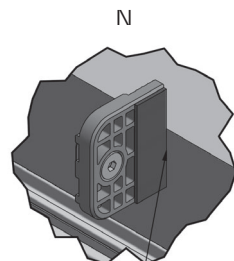
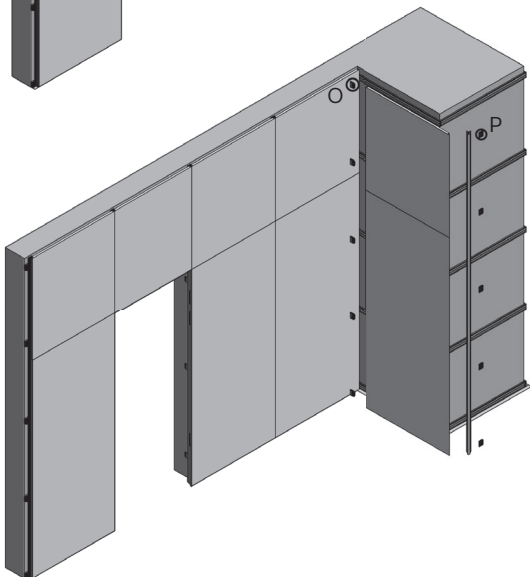
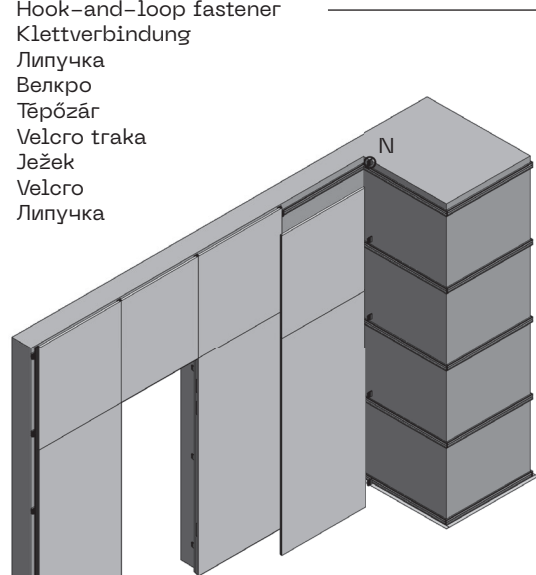
- „S“ – spodní strana profilu
 – spodná strana profilu
 – bottom of profile
 – Profil-Unterseite
 – нижня сторона профіля
 – долна страна на профіла
 – a profil alsó oldala
 – donja strana profila
 – spodnja stran profila
 – profil inferior
 – нижня сторона профілю



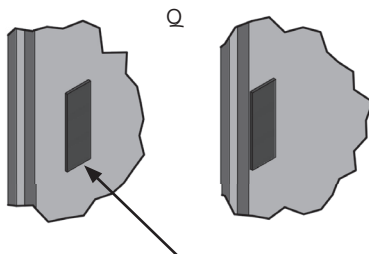
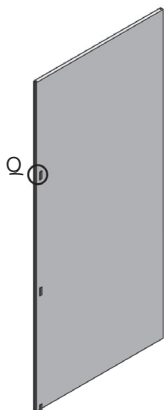
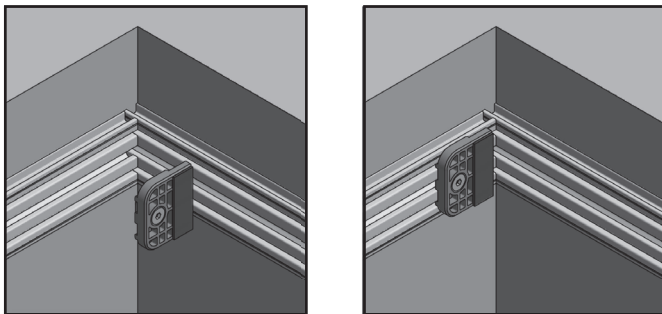
K.
L.
M.



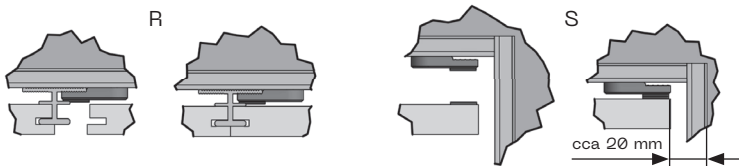
Suchý zip
Suchý zips
Hook-and-loop fastener
Klettverbindung
Липучка
Велкро
Тёрóзár
Velcro traka
Ježek
Velcro
Липучка

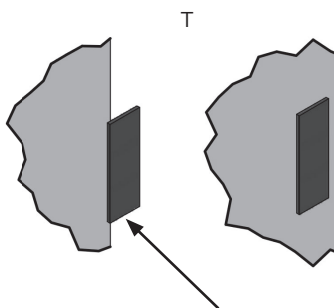
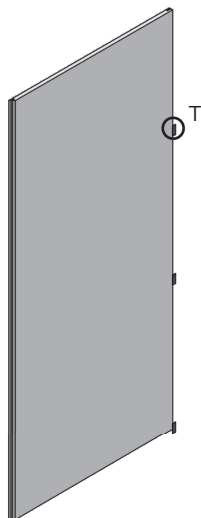
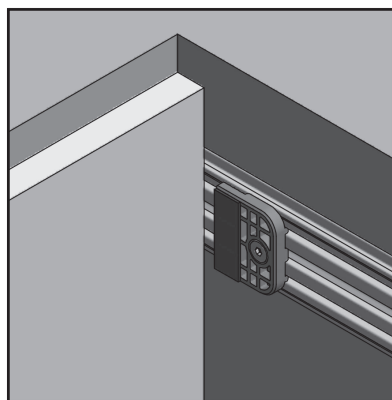
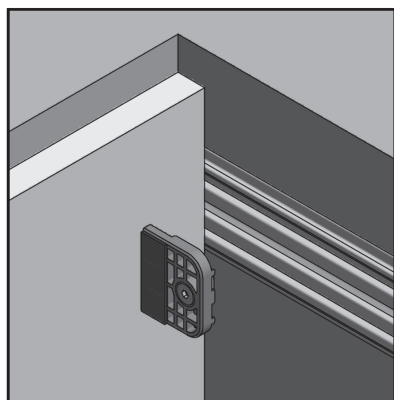


Q.
R.
S.



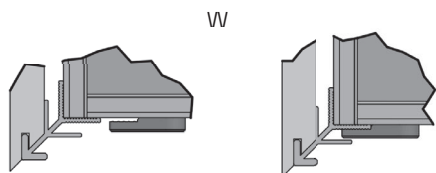
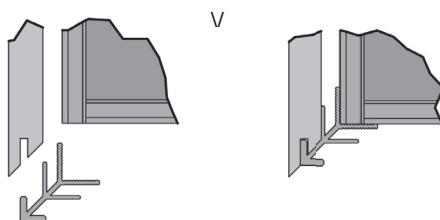
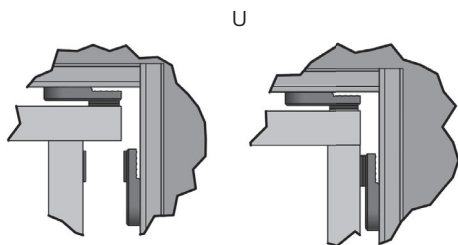
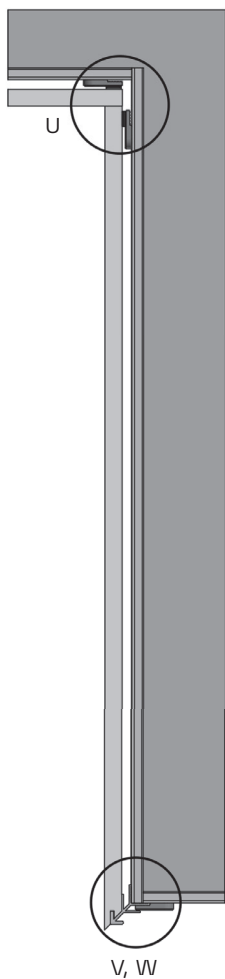
Suchý zip – Suchý zips – Hook-and-loop fastener
 – Klettverbindung – Липучка – Велкро – Тёрóзár
 – Velcro traka – Ježek – Velcro – Липучка

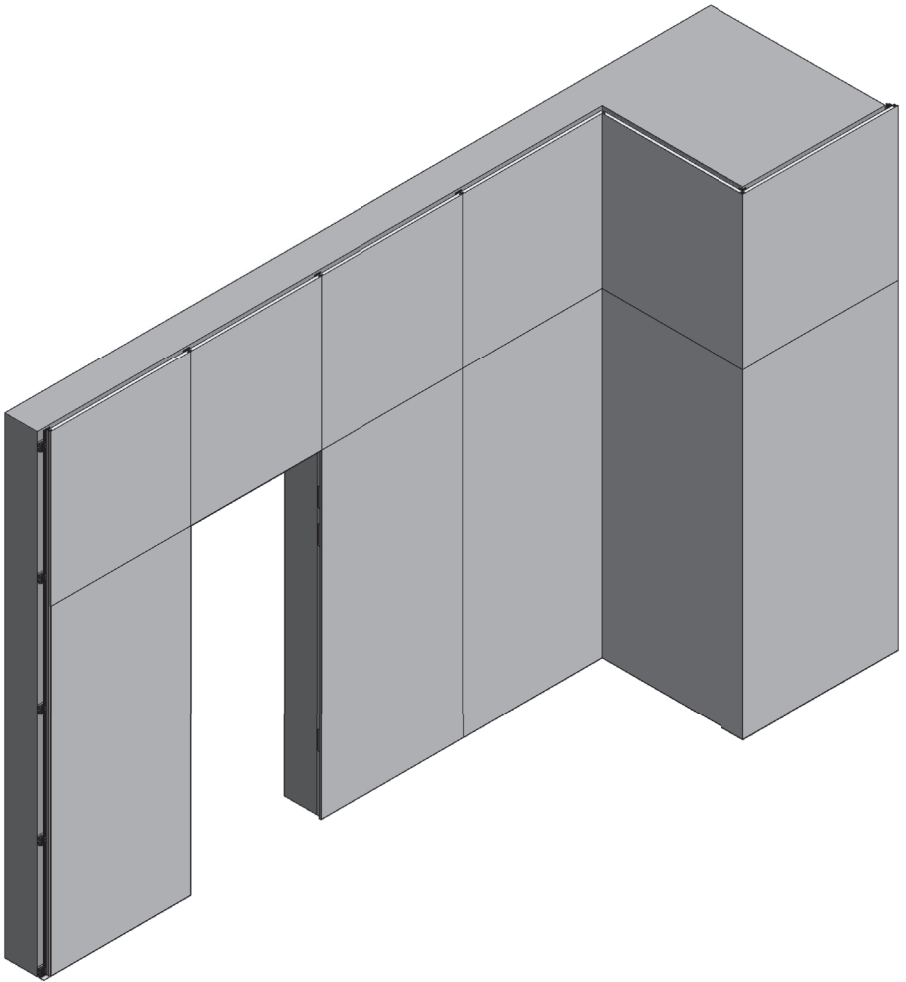




Suchý zip – Suchý zips – Hook-and-loop fastener
 – Klettverbindung – Липучка – Велкро – Тёрóзър
 – Velcro traka – Жежек – Velcro – Липучка

U.
V.
W.





JAP

JAP FUTURE S.R.O.

Nivky 67,
750 02 Přerov III – Lověšice
Czech Republic

IČ: 05533139, DIČ: CZ05533139
+420 581 587 811
jap@japcz.cz

-  www.japcz.cz
-  www.jap.sk
-  www.japcz.com
-  www.japcz.de
-  www.japcz.ru
-  www.jap.bg
-  www.japhu.hu