

SŤAHOVACIE SCHODY
ARISTO, KOMBO, LUSSO, VERTICALE

JAP





SŤAHOVACIE SCHODY

ARISTO PP 4

KOMBO PP 8

LUSSO PP 12

LUSSO ZP 16

LUSSO 20

VERTICALE 24

TECHNICKÉ PARAMETRE 28

UKÁŽKA PRAKTICKÉHO POUŽITIA 30

DOPLNKY 31

DETAIL ROZHODUJE

SŤAHOVACIE SCHODY

Špecializujeme sa na výrobu povalových schodov do stropu aj do steny, ktoré sa vyznačujú moderným dizajnom a zároveň vynikajú jednoduchou manipuláciou.

Základom sťahovacích povalových schodov je pevná a stabilná konštrukcia na pohodlný a bezpečný výstup.

Naše povalové schody spĺňajú prísne podmienky protipožiarnych aj zateplených povalových schodov pre pasívne domy.



Protipožiarne sťahovacie schody Aristo PP spĺňajú prísne požiadavky pre nízkoenergetické a pasívne domy. Schody s plechovým sendvičovým vekom zabudované do stropu. Vnútri veka je tepelná a protipožiarne izolácia. Škára medzi vekom a rámom je tesnená protipožiarne napeňovacou páskou. Na konštrukciu rámu je upevnený skladací rebrík spojený s vekom. Celý priestor schodov je zhora uzatvorený zatepleným vekom. Obe veka sú v štandardnom vyhotovení opatrené pákovým mechanizmom na synchronne otváranie.

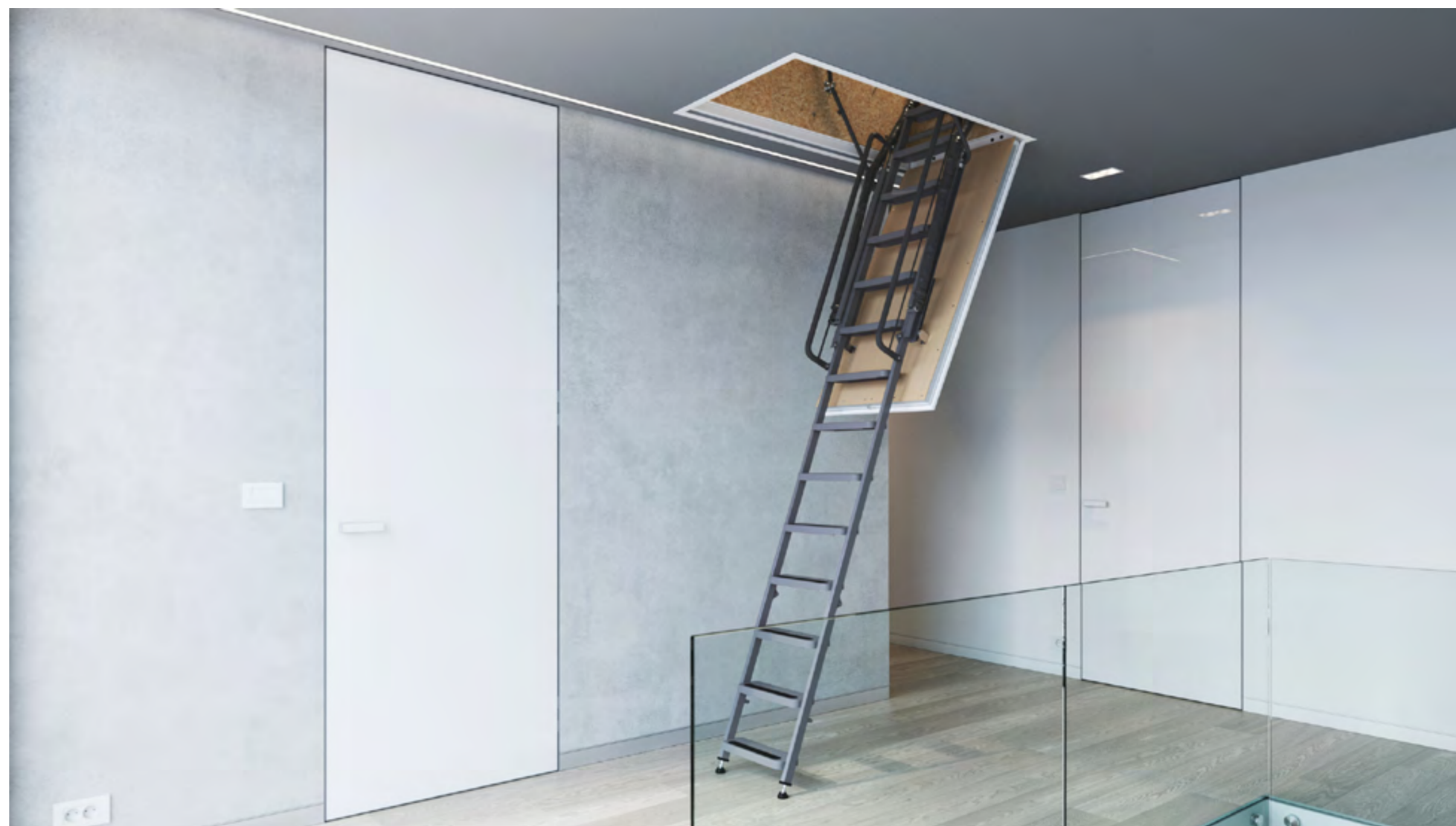
Dolné veko je z pohľadovej časti opatrené bielou farbou a kryté ochrannou fóliou, drevené časti horného veka sú ošetrené fungicídnym roztokom a použitá preglejka je vodoodolná.

Protipožiarne odolnosť je overená v spoločnosti Pavus a.s., v požiarnej skúšobni Veselí nad Lužnicí. Výrobok je certifikovaný CSI Praha, pracovisko Zlín. Tepelná priepustnosť a prievzdušnosť je overená v ift Rosenheim GmbH, Rosenheim, Nemecko.

ARISTO PP

Protipožiarne sťahovacie schody

Pre pasívne domy



ARISTO PP

Protipožiarne sťahovacie schody

Všetky rozmery sú v mm.

Maximálna hrúbka stropu: 490.

Možnosť objednania atypických rozmerov 491 – 600 s bočným otváraním.

Výška zatvoreného systému (G): 515/615.

Hrubý stavebný otvor (d × s)	A	B	H	R
1200 × 600	2400 – 2600	260	1215	1520
1200 × 700	2400 – 2600	360	1215	1520
1300 × 700	2400 – 2800	360	1310	1650
1400 × 700	2400 – 3100	360	1405	1770

A	C
3100	1250
3000	1220
2900	1190
2800	1160
2700	1120
2600	1090
2500	1060
2400	1030

V tabuľke sú uvedené miery C pri odlišných výškach A

A – výška od podlahy k stropu

B – šírka nášľapu

C – vzdialenosť od miesta polozenia rozťahnutých schodov na podlahu ku koncu rámu

F – výška rámu

G – výška zatvoreného systému

H – výška otvoreného veka

I – šírka pohľadovej obruby rámu

R – maximálna vzdialenosť sťahovacích schodov od konca rámu vo fáze sťahovania

s – šírka hrubého stavebného otvoru

d – dĺžka hrubého stavebného otvoru

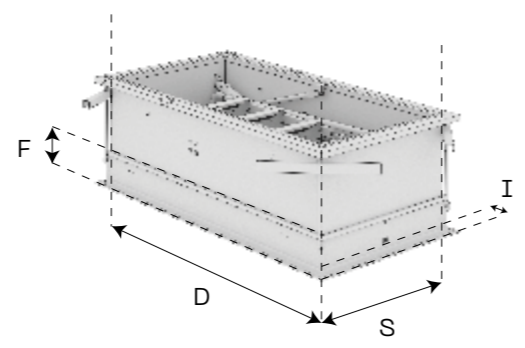
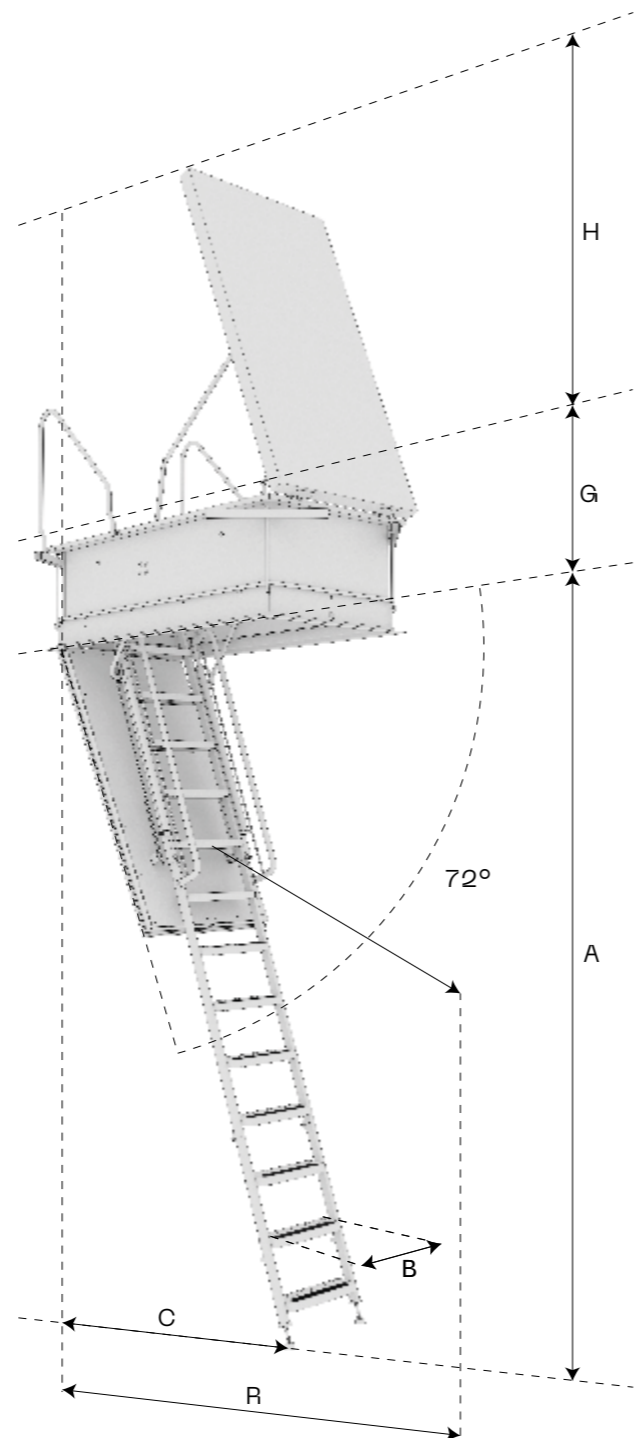
$$D = d - 15 \quad F = 140$$

$$S = s - 20 \quad I = 24$$

Požiarna odolnosť: EI₁ 45 / EI₂ 45 / EW 45

Súčiniteľ prestupu tepla: U = 0,66 W/(m²K)

Trieda prievzdušnosti: 4



Protipožiarne sťahovacie schody Kombo PP spĺňajú prísne požiadavky pre nízkoenergetické domy. Schody s plechovým sendvičovým vekom zabudované do stropu. Vnútri veka je tepelná a protipožiarne izolácia. Škára medzi vekom a rámom je tesnená protipožiarne napeňovacou páskou. Na konštrukciu rámu je upevnený harmonikový rebrík spojený s vekom. Celý priestor schodov je zhora uzatvorený zatepleným vekom.

Dolné veko je z pohľadovej časti opatrené bielou farbou a kryté ochrannou fóliou, drevené časti horného veka sú ošetrené fungicídnym roztokom a použitá preglejka je vodoodolná.

Protipožiarne odolnosť je overená v spoločnosti Pavus a.s., v požiarnej skúšobni Veselí nad Lužnicí. Výrobok je certifikovaný CSI Praha, pracovisko Zlín. Tepelná priepustnosť a prievzdušnosť je overená v ift Rosenheim GmbH, Rosenheim, Nemecko.

KOMBO PP

Protipožiarne sťahovacie schody

Pre pasívne domy



KOMBO PP

Protipožiarne sťahovacie schody

Všetky rozmery sú v mm.
 Maximálna hrúbka stropu: 405.
 Možnosť objednania atypických rozmerov: 406 – 600.
 Výška od podlahy k stropu (A): 2200 – 3200.
 Výška zatvoreného systému (G): 533.
 Výška otvoreného veka (H): 695.

Hrubý stavebný otvor (d x s)	B
1100 x 700	400
1000 x 700	400
900 x 700	400

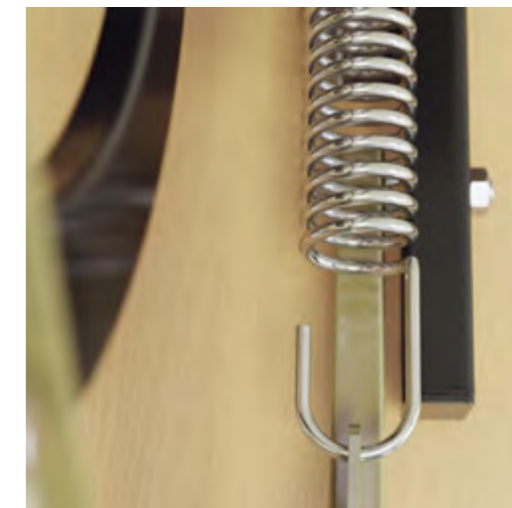
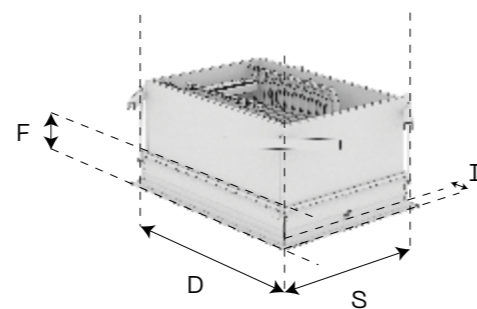
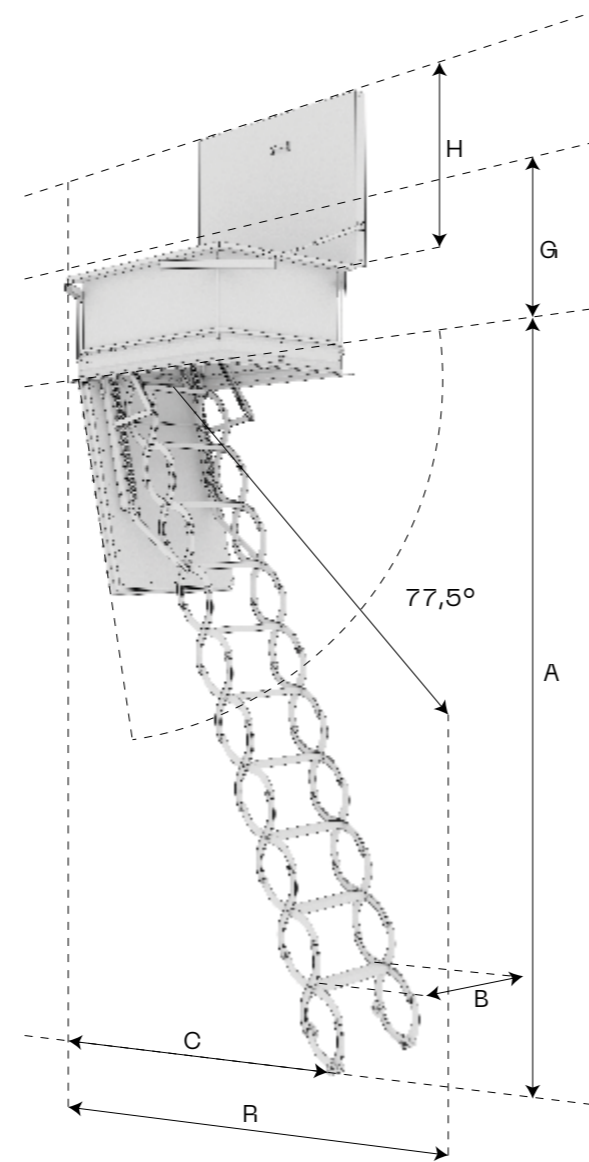
A	C	R
3200	1584	1875
3100	1584	1875
3000	1584	1875
2900	1460	1730
2800	1460	1730
2700	1335	1585
2500	1335	1585
2300	1211	1440
2200	1211	1440

V tabuľke sú uvedené miery C a R pri odlišných výškach A

- A – výška od podlahy k stropu
- B – šírka nášľapu
- C – vzdialenosť od miesta polozenia rozťahnutých schodov na podlahu ku koncu rámu
- F – výška rámu
- G – výška zatvoreného systému
- H – výška otvoreného veka
- I – šírka pohľadovej obruby rámu
- R – maximálna vzdialenosť sťahovacích schodov od konca rámu vo fáze sťahovania
- s – šírka hrubého stavebného otvoru
- d – dĺžka hrubého stavebného otvoru

D = d - 20 F = 140
 S = s - 20 I = 24

Požiarna odolnosť: EI₁ 30 / EI₂ 30 / EW 30
 Súčiniteľ prestupu tepla: U = 0,71 W/(m²K)
 Trieda prievzdušnosti: 4



Vnútri veka je tepelná izolácia a protipožiarna vložka. Otvárací systém veka je od rozmeru $d \geq 1000$ mm opatrený brzdiacim mechanizmom proti prudkému otvoreniu.

SENDVIČOVÉ VEKO:

drevený rám vyplnený izolačnými a protipožiarnymi materiálmi je opláštený pozinkovaným plechom. Podhľadová časť je lakovaná v bielej farbe a krytá ochrannou fóliou. Je možné tiež dodať iba požiarny uzáver bez sťahovacích schodov.

Schody sú určené do obytných povalových priestorov, kde nie je väčší teplotný rozdiel ako $10\text{ }^{\circ}\text{C}$.

Protipožiarna odolnosť je overená v spoločnosti Pavus a.s., v požiarnej skúšobni Veselí nad Lužnicí. Výrobok je certifikovaný CSI Praha, pracovisko Zlín.

LUSSO PP

Protipožiarne sťahovacie schody

Schody s plechovým sendvičovým vekom na zabudovanie do stropu



LUSSO PP

Protipožiarne sťahovacie schody

Všetky rozmery sú v mm.

Výška od podlahy k stropu (A): 2200 – 3200.

Výška zatvoreného systému (G): 400.

Hrúbka stropu: 140 – 1000.

Hrubý stavebný otvor (d x s)	B
700 x 500	300
800 x 500	300
900 x 500	300
1000 x 500	300
700 x 600	320
800 x 600	320
900 x 600	320
1000 x 600	320
1100 x 600	320
1200 x 600	320
800 x 700	400
900 x 700	400
1000 x 700	400
1100 x 700	400
1200 x 700	400

A	C	R
3200	1400	2100
3100	1300	2000
3000	1200	1850
2900	1300	1800
2800	1450	1750
2700	1650	1700
2600	1400	1650
2500	1350	1600
2400	1000	1650
2300	1250	1600
2200	1350	1550

V tabuľke sú uvedené miery C a R pri odlišných výškach A

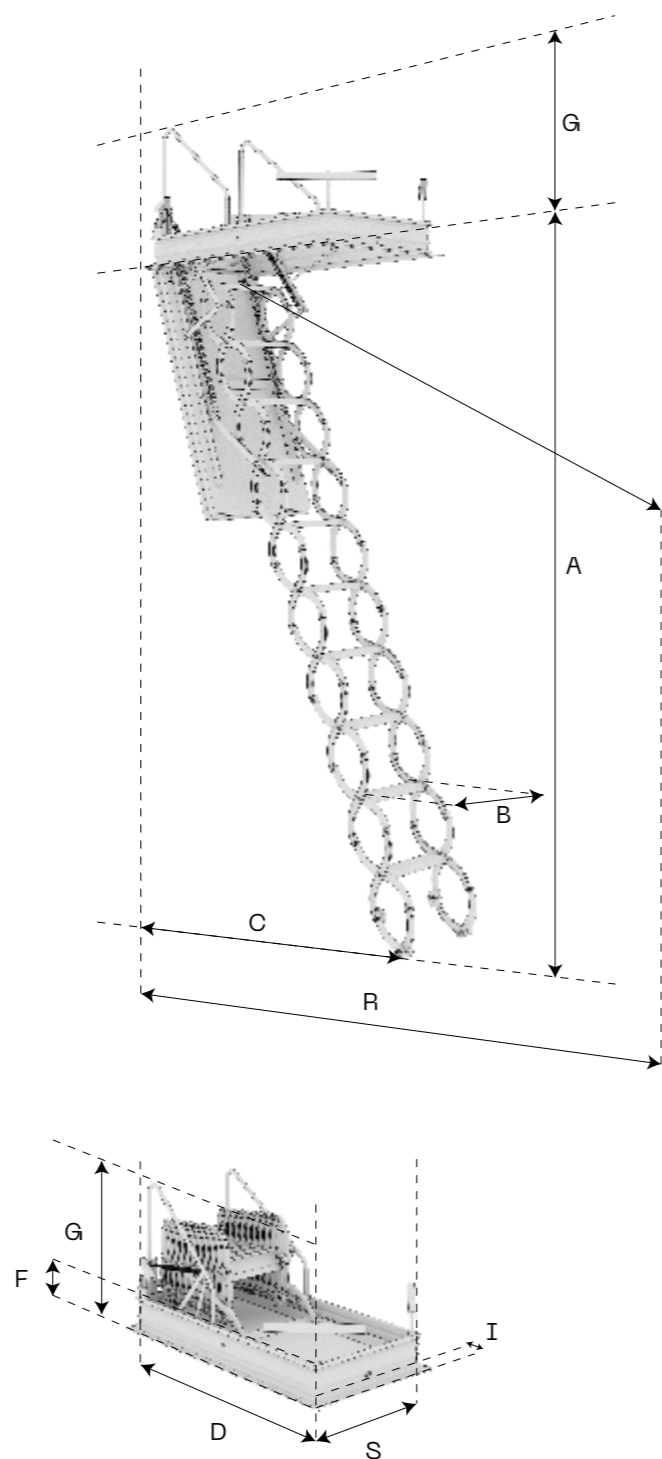
- A – výška od podlahy k stropu
- B – šírka nášľapu
- C – vzdialenosť od miesta polozenia rozťahnutých schodov na podlahu ku koncu rámu
- F – výška rámu
- G – výška zatvoreného systému
- I – šírka pohľadovej obruby rámu
- R – maximálna vzdialenosť sťahovacích schodov od konca rámu vo fáze sťahovania
- s – šírka hrubého stavebného otvoru
- d – dĺžka hrubého stavebného otvoru

$$D = d - 15 \quad F = 140$$

$$S = s - 20 \quad I = 24$$

Požiarna odolnosť: EI₁ 20 / EI₂ 60 / EW 60

Súčiniteľ prestupu tepla: U = 1,7 W/(m²K) (1200 x 700)



Vnútri veka je tepelná izolácia. Otvárací systém veka je od rozmeru $d \geq 1\ 000$ mm opatrený brzdiacim mechanizmom proti prudkému otvoreniu.

SENDVIČOVÉ VEKO:
drevený rám vyplnený izolačnými materiálmi je opláštený pozinkovaným plechom. Podhľadová časť je lakovaná v bielej farbe a krytá ochrannou fóliou. Je možné tiež dodať iba zateplený uzáver bez sťahovacích schodov.

Schody sú určené do obytných povalových priestorov, kde nie je väčší teplotný rozdiel ako $10\ ^\circ\text{C}$.

LUSSO ZP

Zateplené sťahovacie schody

Schody s plechovým sendvičovým vekom na zabudovanie do stropu



LUSSO ZP

Zateplené sťahovacie schody

Všetky rozmery sú v mm.

Výška od podlahy k stropu (A): 2200 – 3200.

Výška zatvoreného systému (G): 400.

Hrúbka stropu: 140 – 1000.

Hrubý stavebný otvor (d x s)	B
700 x 500	300
800 x 500	300
900 x 500	300
1000 x 500	300
700 x 600	320
800 x 600	320
900 x 600	320
1000 x 600	320
1100 x 600	320
1200 x 600	320
800 x 700	400
900 x 700	400
1000 x 700	400
1100 x 700	400
1200 x 700	400

A	C	R
3200	1400	2100
3100	1300	2000
3000	1200	1850
2900	1300	1800
2800	1450	1750
2700	1650	1700
2600	1400	1650
2500	1350	1600
2400	1000	1650
2300	1250	1600
2200	1350	1550

V tabuľke sú uvedené miery C a R pri odlišných výškach A

A – výška od podlahy k stropu

B – šírka nášľapu

C – vzdialenosť od miesta polozenia rozťahnutých schodov na podlahu ku koncu rámu

F – výška rámu

G – výška zatvoreného systému

I – šírka pohľadovej obruby rámu

R – maximálna vzdialenosť sťahovacích schodov od konca rámu vo fáze sťahovania

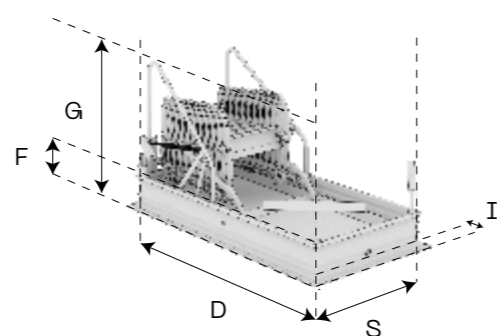
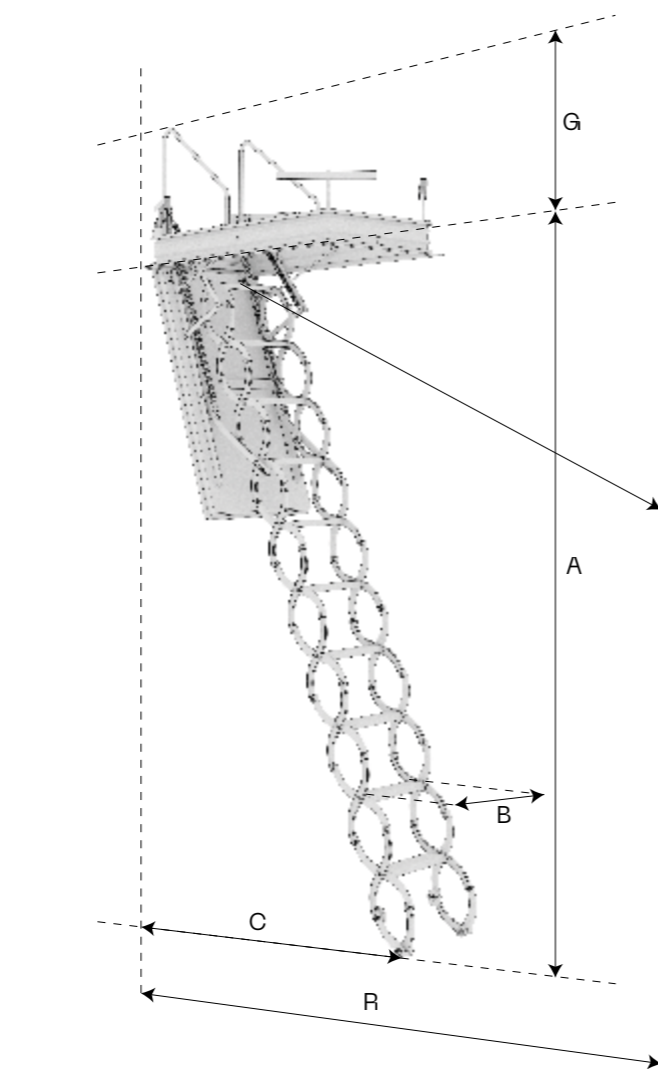
s – šírka hrubého stavebného otvoru

d – dĺžka hrubého stavebného otvoru

$$D = d - 15 \quad F = 140$$

$$S = s - 20 \quad I = 24$$

Súčiniteľ prestupu tepla: $U = 1,9 \text{ W}/(\text{m}^2\text{K})$



Schody sú určené do obytných poschodových priestorov,
kde nie je väčší teplotný rozdiel ako 5 °C.

LUSSO

Stahovacie schody

Schody s jednoduchým drevotrieskovým vekom
na zabudovanie do stropu. Rám (prechod) schodov
je možné tiež vyrobiť v atypických rozmeroch



LUSSO

Stahovacie schody

Všetky rozmery sú v mm.

Min. rozmer hrubého stavebného otvoru (d × s): 700 × 500.

Max. rozmer hrubého stavebného otvoru (d × s): 1400 × 1000.

Max. hrúbka stropu: 1000.

Výška od podlahy k stropu (A): 2200 – 3200.

Výška zatvoreného systému (G): 400.

Nie je možné objednať samostatne veko.

Hrubý stavebný otvor (d × š) B

700 × 500	300
800 × 500	300
900 × 500	300
1000 × 500	300
700 × 600	320
800 × 600	320
900 × 600	320
1000 × 600	320
1100 × 600	320
1200 × 600	320
800 × 700	400
900 × 700	400
1000 × 700	400
1100 × 700	400
1200 × 700	400

A	C	R
3200	1400	2100
3100	1300	2000
3000	1200	1850
2900	1300	1800
2800	1450	1750
2700	1650	1700
2600	1400	1650
2500	1350	1600
2400	1000	1650
2300	1250	1600
2200	1350	1550

V tabuľke sú uvedené miery C a R pri odlišných výškach A

A – výška od podlahy k stropu

B – šírka nášľapu

C – vzdialenosť od miesta polozenia rozťahnutých schodov na podlahu ku koncu rámu

F – výška rámu

G – výška zatvoreného systému

I – šírka pohľadovej obruby rámu

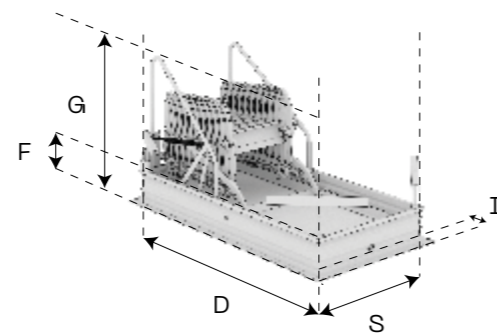
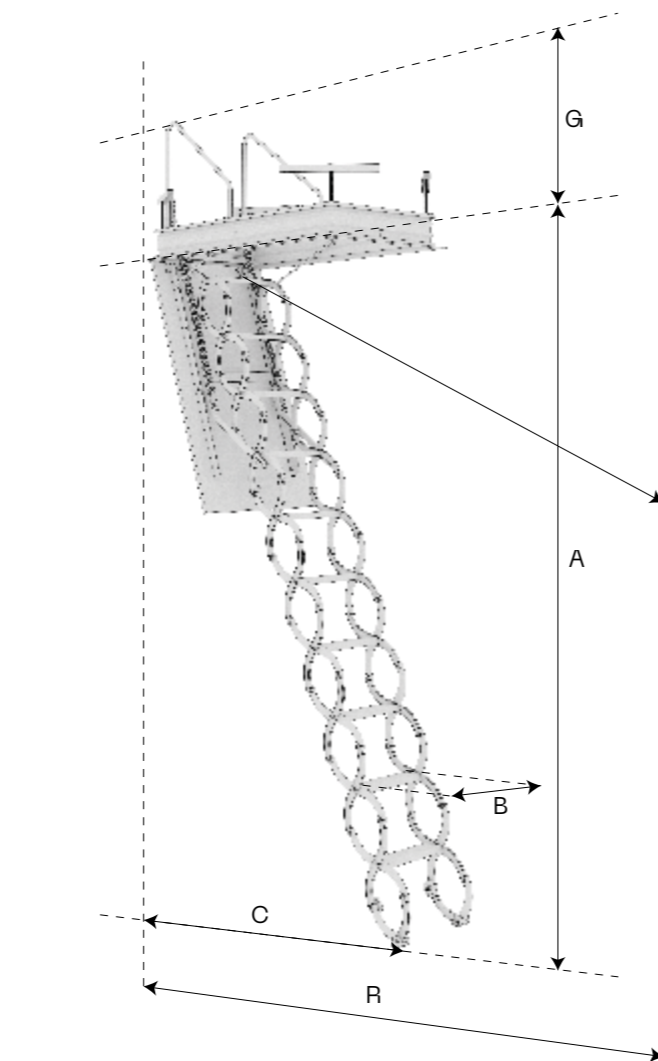
R – maximálna vzdialenosť stahovacích schodov od konca rámu vo fáze stahovania

s – šírka hrubého stavebného otvoru

d – dĺžka hrubého stavebného otvoru

D = d – 15 F = 140

S = s – 20 I = 24



Schody sú určené do obytných poschodových priestorov,
kde nie je väčší teplotný rozdiel ako 5 °C.

VERTICALE Stahovacie schody

Schody s jednoduchým drevotriestkovým vekom
na zabudovanie do steny



VERTICALE

Ťahovacie schody

Všetky rozmery sú v mm.

Max. hrúbka steny: 1000.

Výška od podlahy k stropu (A): 2200 – 3200.

Výška zatvoreného systému (G): 400.

Nie je možné objednať samostatne veko.

Hrubý stavebný otvor (d x s)	B
900 x 700	400
1000 x 700	400
1100 x 700	400
1200 x 700	400

A	C	R
3200	1700	2100
3100	1800	2000
3000	1400	1900
2900	1500	1850
2800	1600	1800
2700	1300	1750
2600	1400	1700
2500	1500	1650
2400	1100	1550
2300	1200	1500
2200	1300	1400

V tabuľke sú uvedené miery C a R pri odlišných výškach A

A – výška od podlahy k stropu

B – šírka nášľapu

C – vzdialenosť od miesta polozenia rozťahnutých schodov na podlahu ku koncu rámu

F – výška rámu

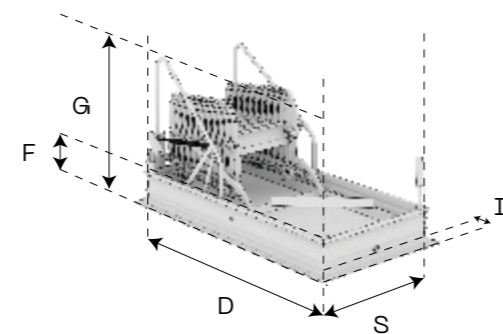
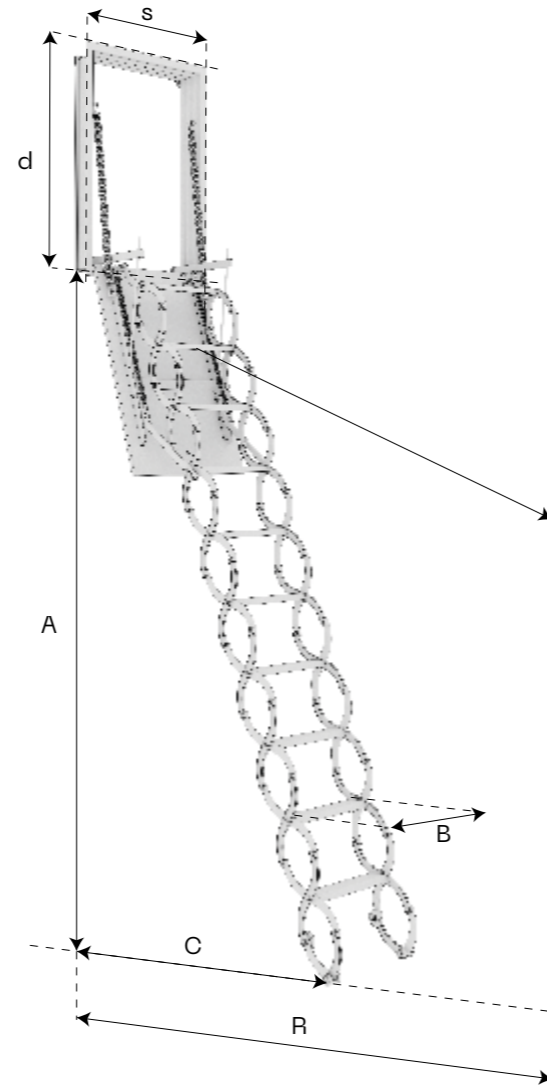
G – výška zatvoreného systému

I – šírka pohľadovej obruby rámu

R – maximálna vzdialenosť ťahovacích schodov od konca rámu vo fáze ťahovania

s – šírka hrubého stavebného otvoru

d – dĺžka hrubého stavebného otvoru



$$D = d - 15 \quad F = 140$$

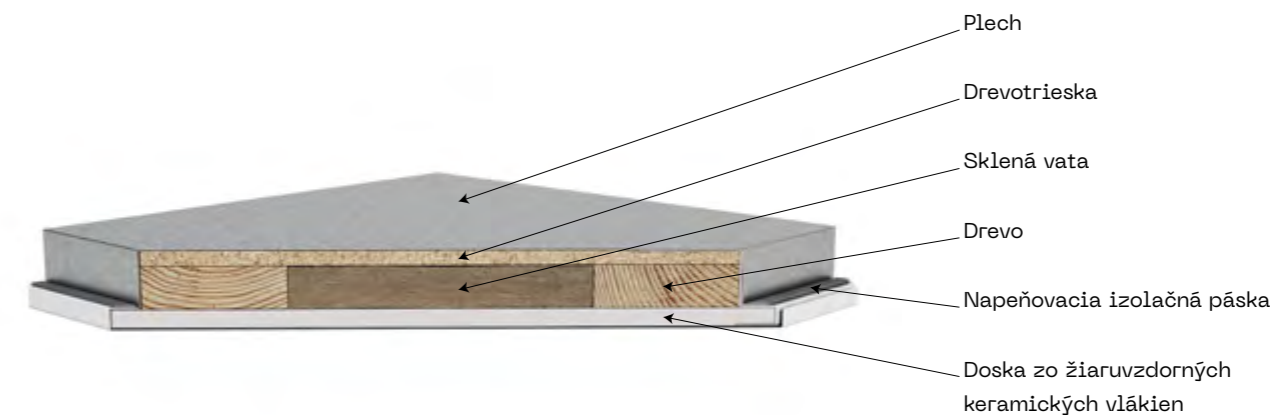
$$S = s - 20 \quad I = 24$$



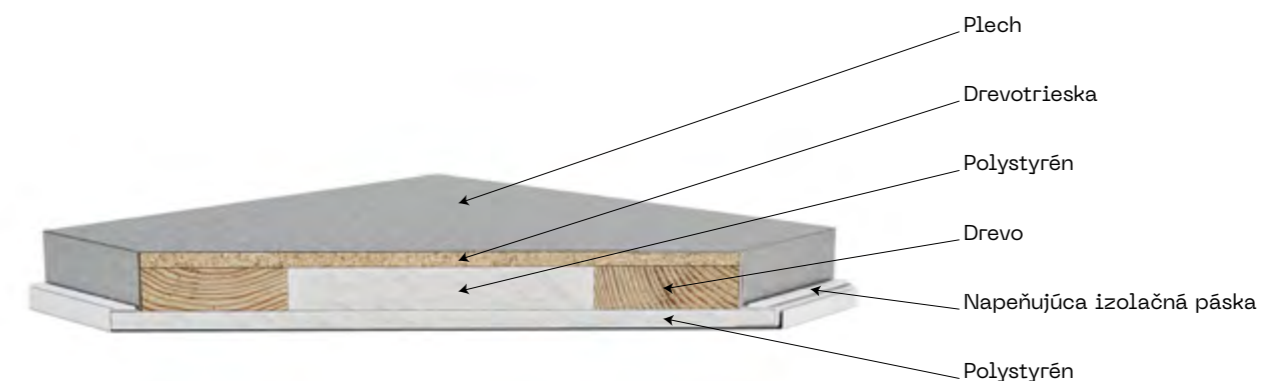
TECHNICKÉ PARAMETRE

- **RÁM**
je zvarený z valcovaného profilovaného plechu s povrchovou úpravou komaxitom (biela farba).
- **TELO SCHODISKA**
 - KOMBO a LUSSO: nášlapy – valcovaný profil zvarený s plechovými výliskami tvaru „S“ s povrchovou úpravou komaxitom (čierna farba), spojnica – plechové výlisky tvaru „S“ galvanicky zinkované (žltý chromát).
 - ARISTO: jaklový rám s plechovými výliskami a povrchovou úpravou komaxitom (biela farba).
- **VEKO**
 - a) jednoduché – surová drevotrieska hr. 16 mm bez povrchovej úpravy.
 - b) sendvičové – drevený rám vyplnený izolačnými materiálmi je opláštený zinkovaným plechom; podhľadová časť je lakovaná v bielej farbe a krytá ochrannou fóliou.
- **KOVANIE A SPOJOVACIE PRVKY**
sú z pevnostného materiálu, povrchovo upraveného zinkovaním.
- **PÁNTY**
 - LUSSO – pri zateplených a protipožiarnych vekách sú v antikore.
 - ARISTO a KOMBO – pri spodnom veku sú v antikore, pri hornom veku sú pozinkované.
- **NOSNOSŤ**
Maximálna nosnosť je 150 kg.
- **HRÚBK A STROPU**
Ak je hrúbka stropu, do ktorého budete vsadzovať schodisko, do 230 mm, stačí vám na upevnenie dĺžka dodaných skrutiek. V opačnom prípade, ak má strop 230 a viac mm, je nutné použiť skrutky dlhšie. Upozorníte na túto skutočnosť pri objednávke a dlhšie skrutky vám budú dodané.

PROTIPOŽIARNE SCHODY: REZ DOLNÝM VEKOM



ZATEPLENÉ SCHODY: REZ DOLNÝM VEKOM



MONTÁŽ NA TENKÝ STROP



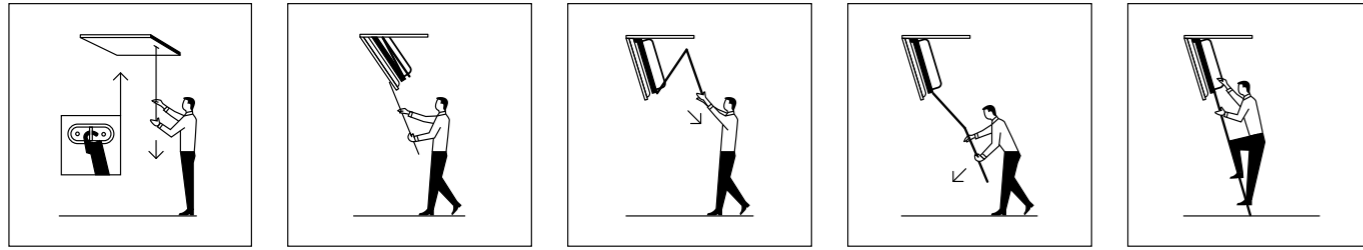
MONTÁŽ NA HRUBÝ STROP



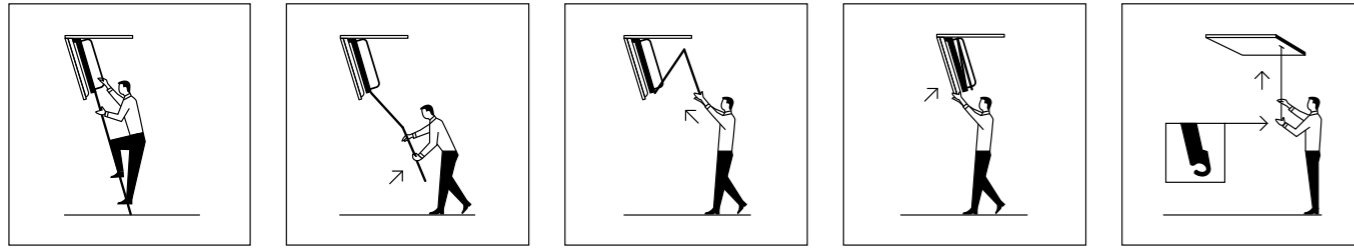
UKÁŽKA PRAKTICKÉHO POUŽITIA

SŤAHOVACIE SCHODY ARISTO

Sťahovanie

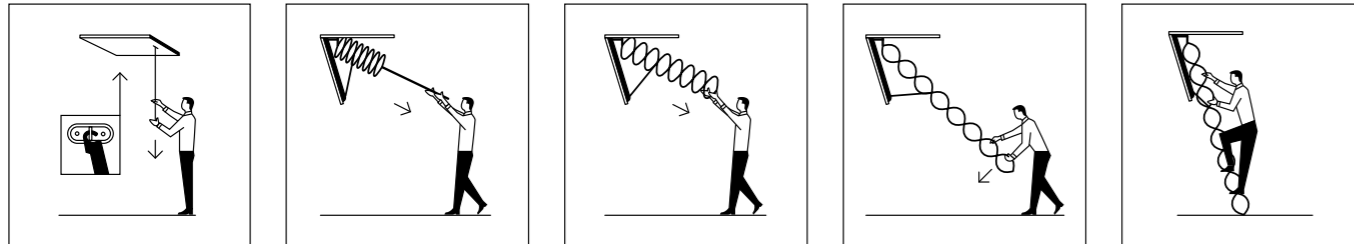


Zatváranie

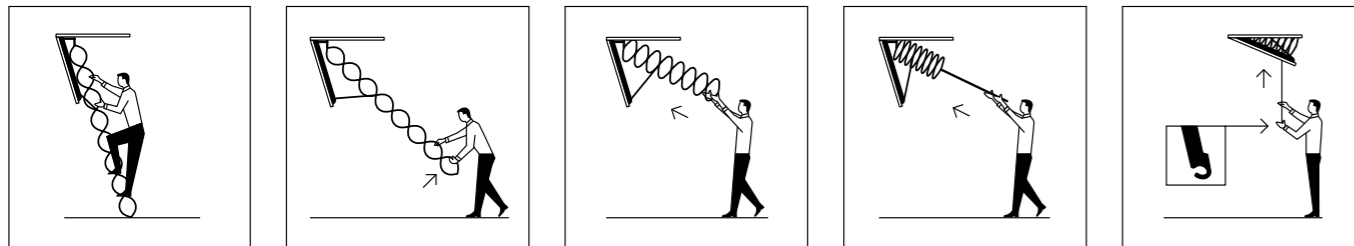


SŤAHOVACIE SCHODY KOMBO A LUSO

Sťahovanie



Zatváranie



DOPLNKY

HORNÉ DRŽADLO

Je možné pridať ku všetkým sťahovacím schodom LUSO, ktoré majú šírku hrubého stavebného otvoru 700 mm a viac. K typom LUSO ZP a LUSO PP sa držadlo od týchto rozmerov pridáva automaticky a je zahrnuté v cene. Pri schodoch ARISTO je držadlo súčasťou výrobku.



HORNÝ DREVOTRIESKOVÝ NADSTAVEC SO ZATEPLENÝM VEKOM

Je možné dodatočne pridať ku všetkým sťahovacím schodom LUSO. Bočné vyklápanie uľahčuje manipuláciu s horným vekom. Pánty majú bezpečnostnú poistku. Spoločné použitie držadla a horného nadstavca nie je možné – držadlo je vyššie.



SŤAHOVACIE SCHODY

ARISTO, KOMBO, LUSSO, VERTICALE

JAP

SÍDLO SPOLOČNOSTI A SHOWROOM

JAP FUTURE s.r.o.
Nivky 67,
750 02 Přerov III – Lověšice

+420 581 587 811
jap@japcz.cz
japcz.cz

SHOWROOM PRAHA

Českomoravská 183/27
(Sykora Home)
190 00 Praha 9 – Vysočany
+420 739 278 160
praha@japcz.cz