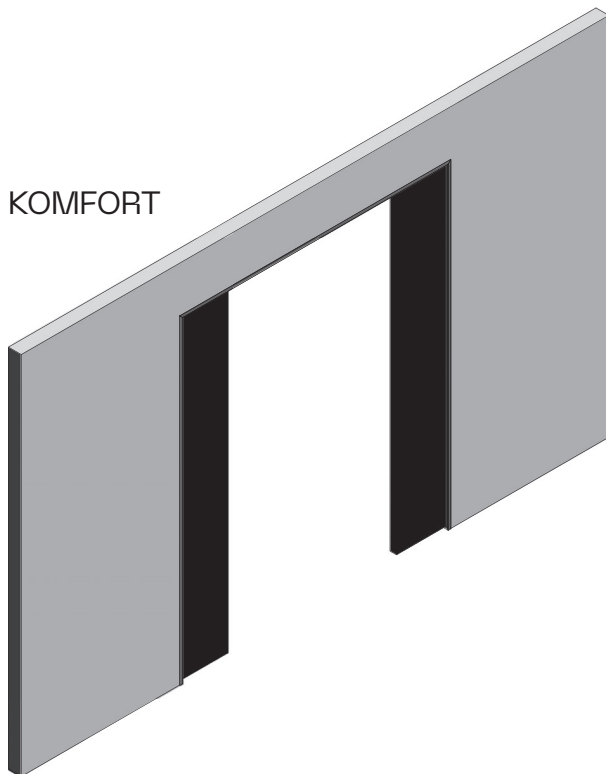


MONTÁŽNÍ NÁVOD – MONTÁŽNY NÁVOD – INSTALLATION MANUAL  
– MONTAGEANLEITUNG – РУКОВОДСТВО ПО СБОРКЕ – УПЪТВАНЕ ЗА МОНТАЖ  
– SZERELÉSI ÚTMUTATÓ – UPUTE ZA UGRADNJU – NAVODILA ZA MONTAŽO  
– INSTRUCȚIUNI DE MONTAJ – ІНСТРУКЦІЯ З УСТАНОВКИ

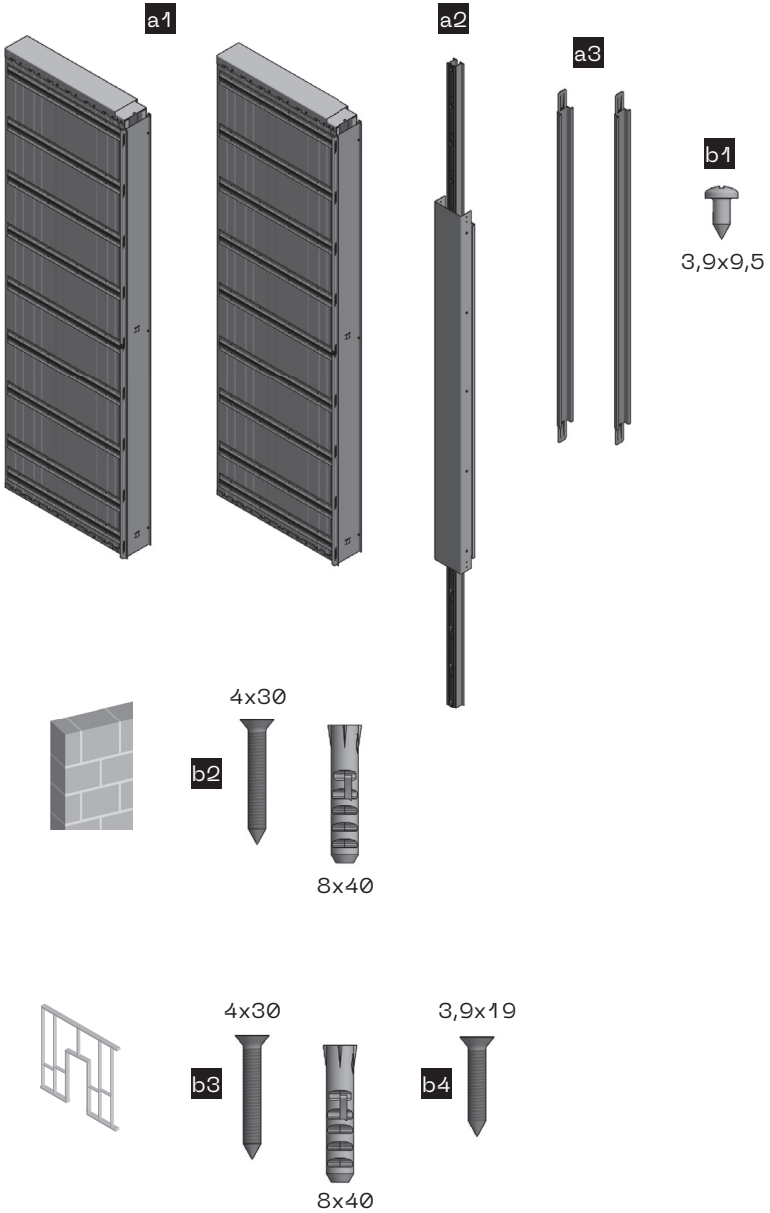
STAVEBNÍ POUZDRO – STAVEBNÉ PUZDRA – POCKET DOORFRAMES  
– SCHIEBETÜR KÄSTEN – ДВЕРНЫЕ ПЕНАЛЫ – СТРОИТЕЛНИ КАСЕТИ  
– TOKSZERKEZETEK – GRAĐEVINSKA KUĆIŠTA – GRADBENO OHIŠJE  
– CARCASA DE CONSTRUCȚIE – ДВЕРНИЙ ПЕНАЛ

# ATLAS/ELEKTRA

KOMFORT



**JAP**





Zed'  
Stena  
Masonry  
Mauer  
Кладка



Sádrokarton  
Sadrokartón  
Drywall  
Gipskarton  
Гипсокартон



CZ

- \*1 Pouze pro zed': Stavební pouzdro je nutné opatřit překladem.
- \*2 Pouzdro je určeno na dokončenou tloušťku příčky 150 mm.
- \*3 Značka pro kontrolu rovinnosti pouzdra ve výšce 1 m nad úrovní finální podlahy.
- \*4 Pouzdro se usazuje na úroveň finální podlahy.

SK

- \*1 Iba pre stenu: Stavebné puzdro je nutné opatriť prekladom.
- \*2 Puzdro je určené na dokončenú hrúbku priečky 150 mm.
- \*3 Značka na kontrolu rovinnosti puzdra vo výške 1 m nad úrovňou finálnej podlahy.
- \*4 Puzdro sa osádza na úroveň finálnej podlahy.

EN

- \*1 For masonry only: The pocket door frame must be equipped with a lintel.
- \*2 Frames are for final partition thicknesses of 150 mm.
- \*3 Mark for checking the evenness of the frame at 1 m above the final floor level.
- \*4 The frame settles to the level of the final floor.

DE

- \*1 Nur für Mauer: Schiebetürkasten muss mit Sturzträger versehen werden.
- \*2 Das Modell eignet sich für Fertigwanddicken von 150 mm.
- \*3 Markierung zur Kontrolle der Ebenheit des Kastens in Höhe von 1 m über der Ebene des fertigen Fußbodens.
- \*4 Der Kasten wird auf die Ebene des fertigen Fußbodens gesetzt.

RU

- \*1 Только для кладки: Дверной пенал необходимо снабдить перемычкой.
- \*2 Пенал предназначен для готовой перегородки толщиной 150 мм.
- \*3 Отметка для проверки плоскости пенала на высоте 1 м над уровнем чистового пола.
- \*4 Пенал устанавливается на уровень чистового пола.



Стена  
Fal  
Zid  
Stena  
Zid  
Кладка



Гипскартон  
Gipszkarton  
Gipsane ploče  
Mavčne plošče  
Plăci de rigips  
Гипсокартон

- BG**
- \*1 Само за стена: Конструкционната рамка трябва да бъде снабдена със щурц
  - \*2 Рамката е предназначена за завършена дебелина на преградната стена от 150 мм.
  - \*3 Отметка за контрол на равнината на рамката на височина 1 м над нивото на финалния под.
  - \*4 Рамката се поставя на нивото на финалния под.

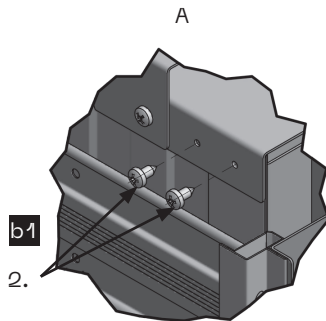
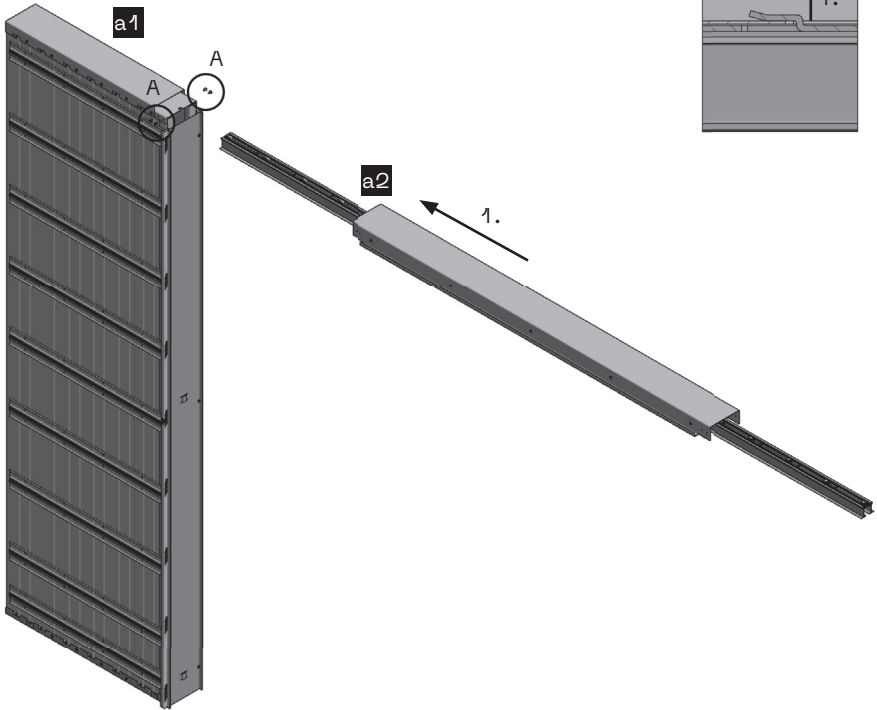
- HU**
- \*1 Csak falhoz: A tokot áthidalóval kell ellátni.
  - \*2 A tokot 150 mm befejezett válaszfalvastagságra tervezték.
  - \*3 Jelzés a tok simaságának ellenőrzésére a végső padló szintje felett 1 m magasságban.
  - \*4 A tok a végső padló szintjére van beállítva.

- HR**
- \*1 Samo za zid: Građevinsko kućište potrebno je opremiti nadvratnikom.
  - \*2 Kućište namijenjeno je za završenu debljinu pregrade od 150 mm.
  - \*3 Oznaka za provjeru ravnine kućišta na visini od 1 m iznad razine završnog poda.
  - \*4 Kućište se stavlja na razinu završnog poda.

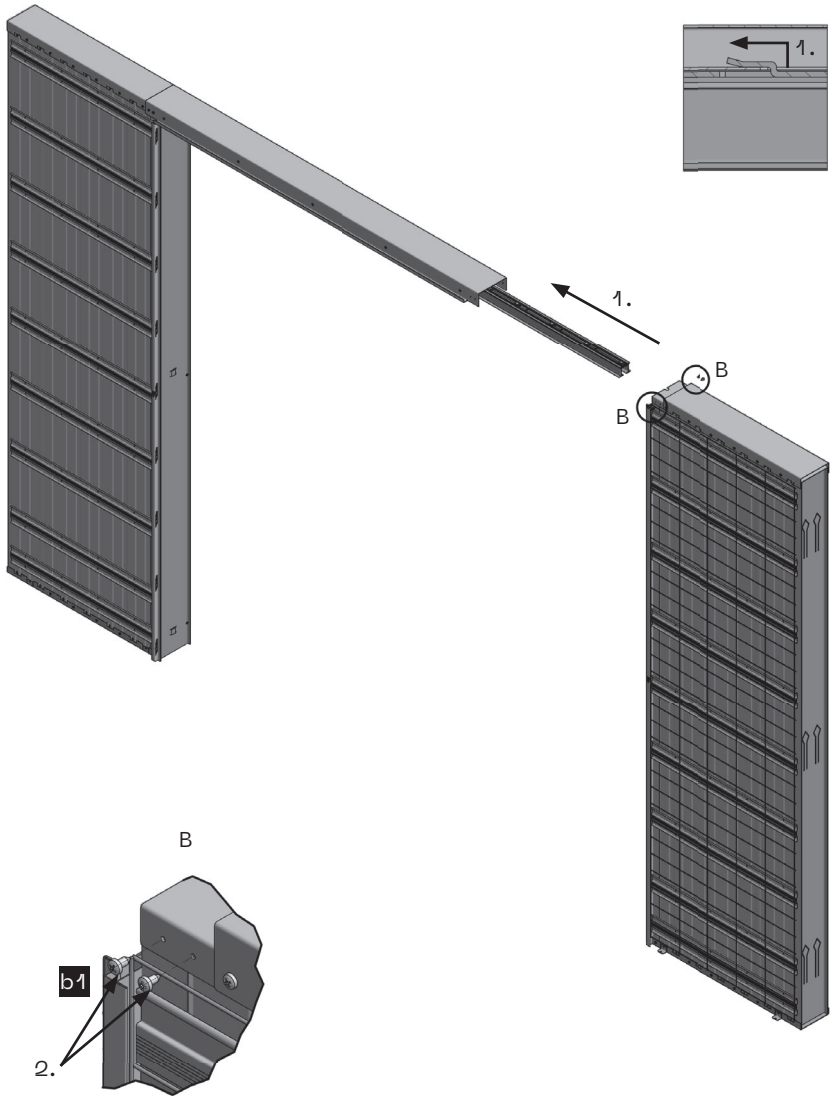
- SL**
- \*1 Samo za na steno: Gradbeno ohišje mora biti opremljeno s preklado.
  - \*2 Ohišje je namenjeno za končno debelino prečnice 150 mm.
  - \*3 Oznaka pod kontrolo ravnine ohišja v višini 1 m nad nivojem zaključnih tal.
  - \*4 Ohišje se namešča na nivo končne talne obloge.

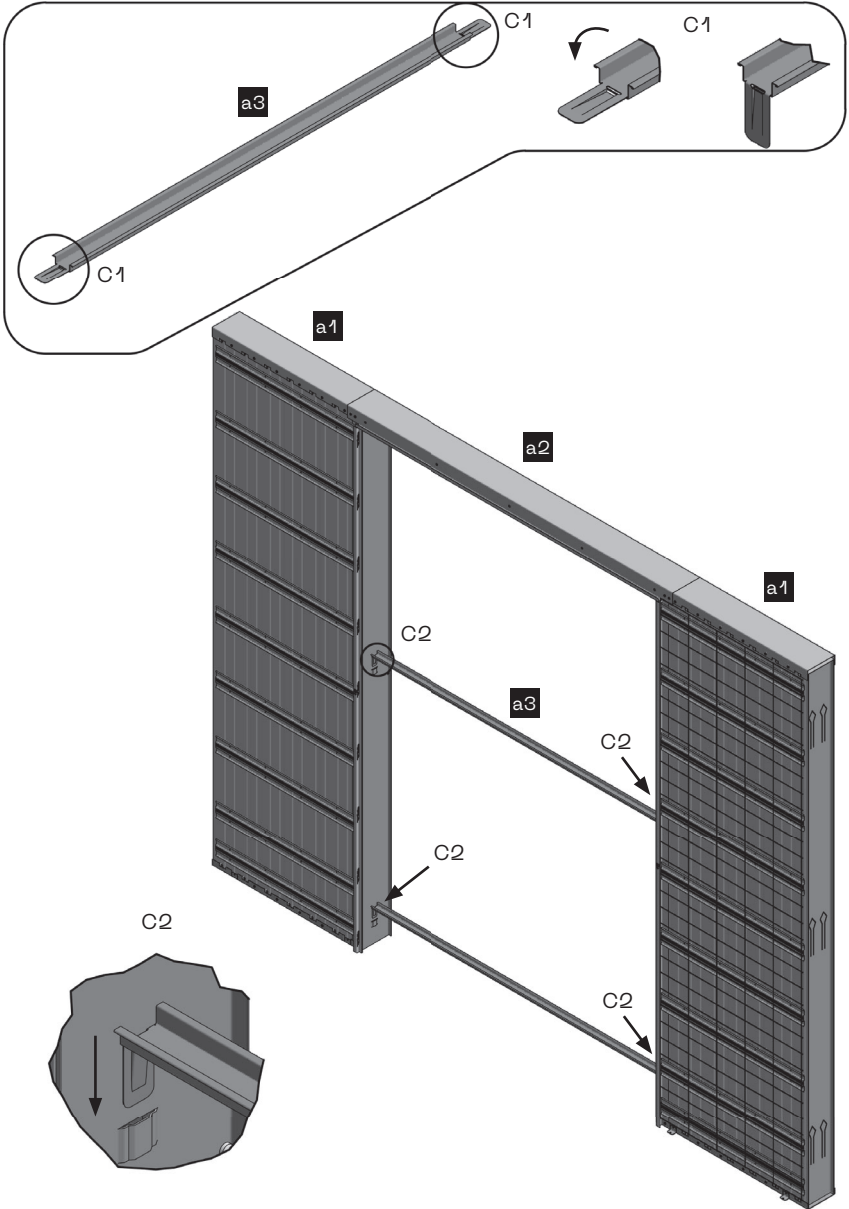
- RO**
- \*1 Doar pentru zid: Carcasa de construcție trebuie prevăzută cu buiandrug.
  - \*2 Carcasa este destinată grosimii finalizate a peretelui despărțitor de 150 mm.
  - \*3 Reper pentru verificarea planeității carcusei la înălțimea de 1 m deasupra pardoselii.
  - \*4 Carcasa se montează la nivelul pardoselii finale.

- UA**
- \*1 Тільки для кладки. Дверний пенал необхідно забезпечити перекладиною.
  - \*2 Пенал призначено для товщини готової перегородки 150 мм.
  - \*3 Позначка для перевірки площинності пеналу на висоті 1 м над рівнем чистої підлоги.
  - \*4 Пенал встановлюється на рівні чистої підлоги.

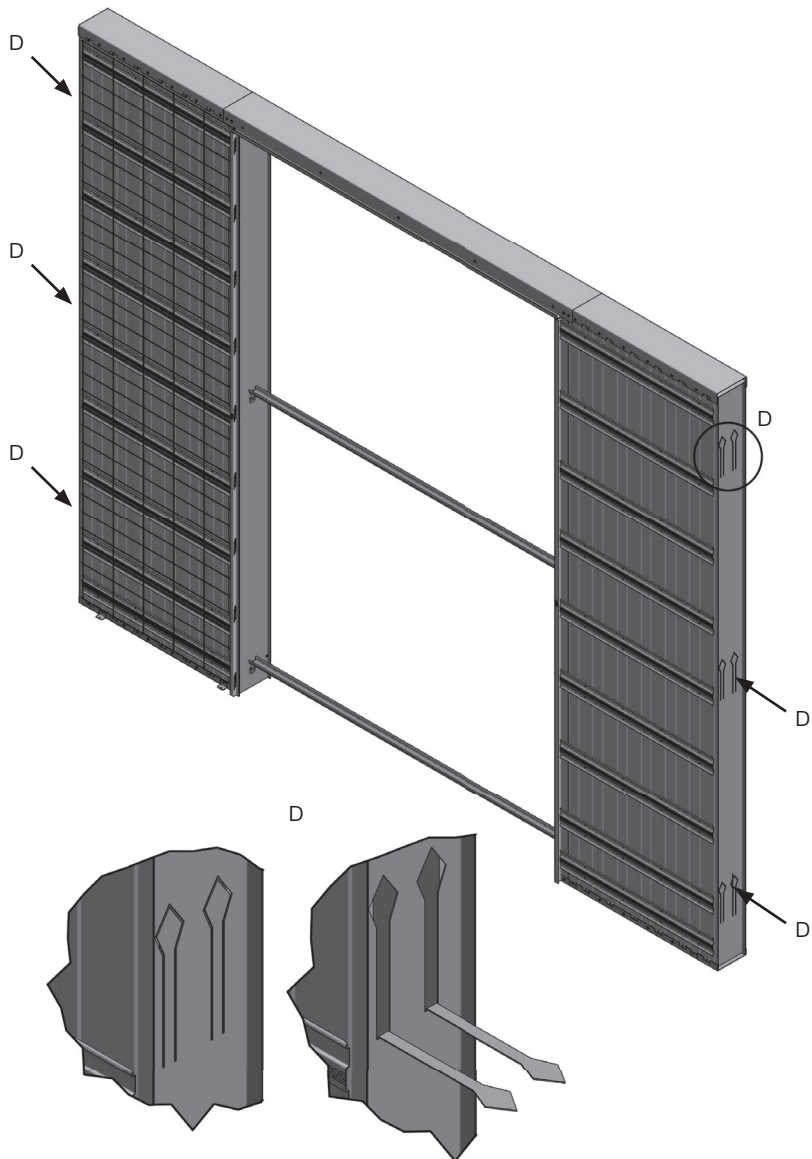


# B.

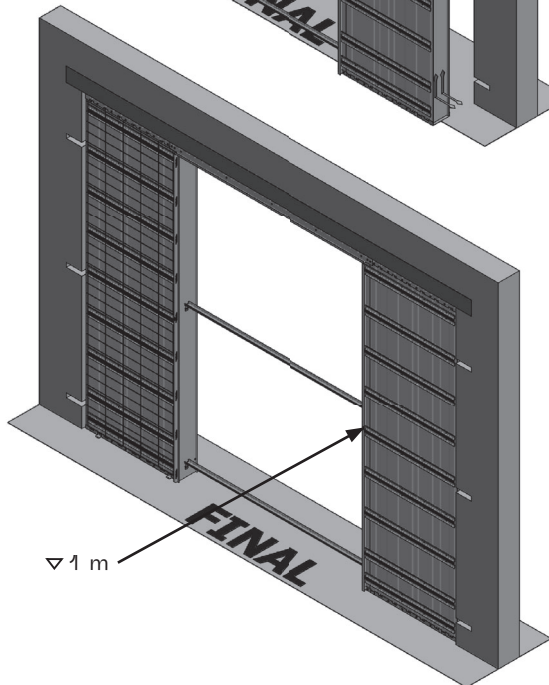
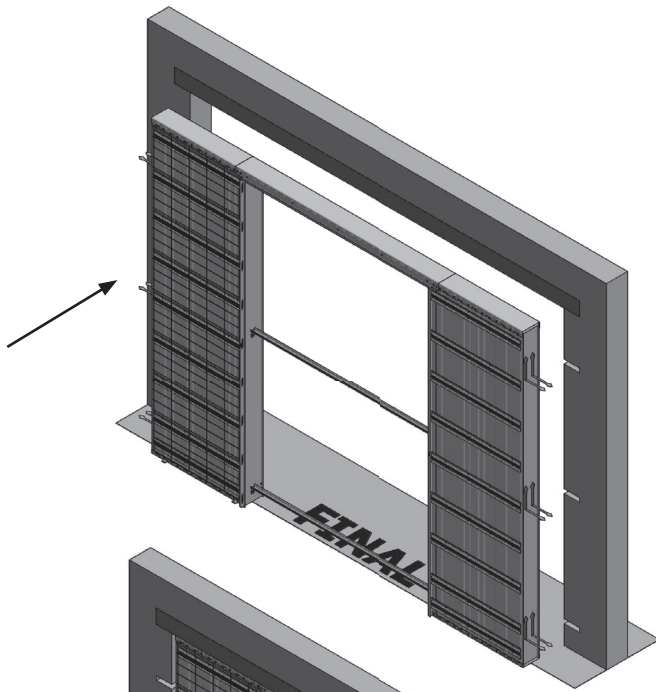
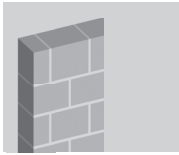




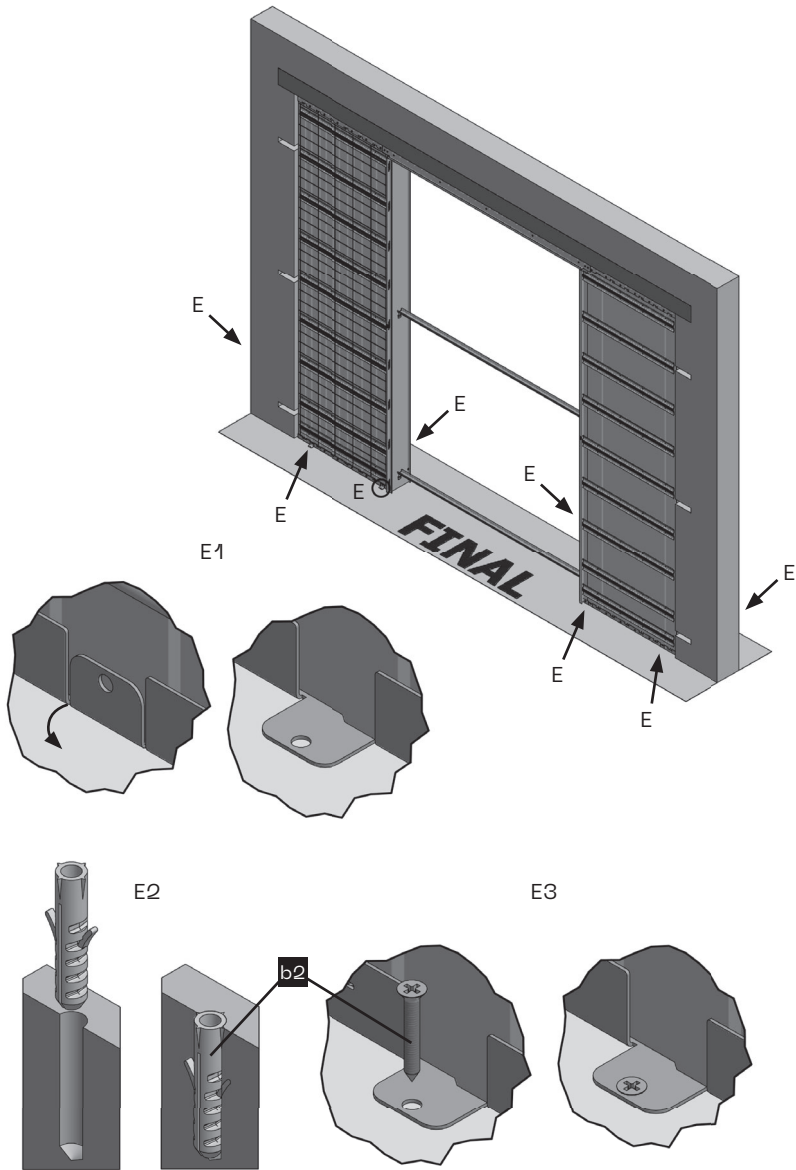
D.

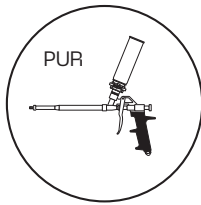




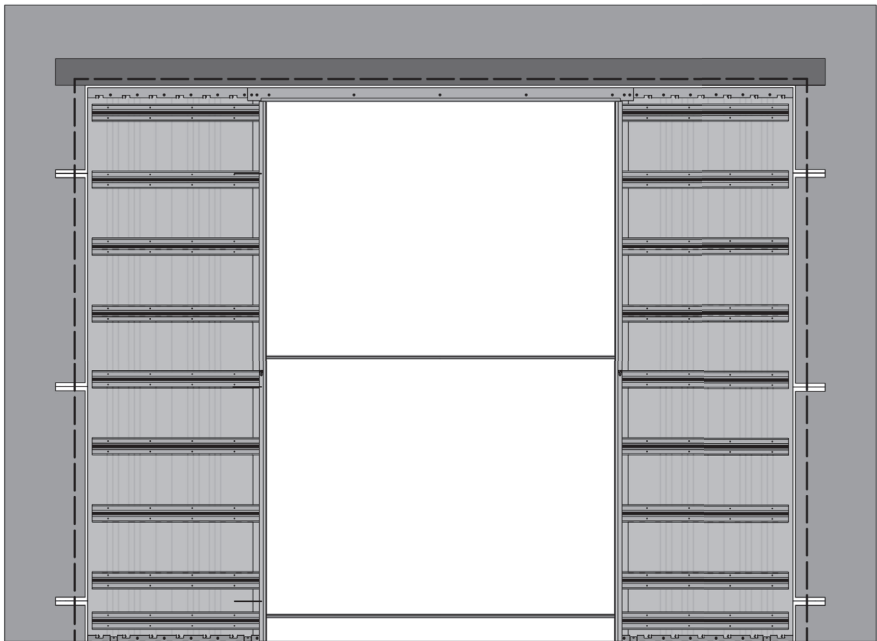
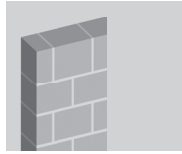


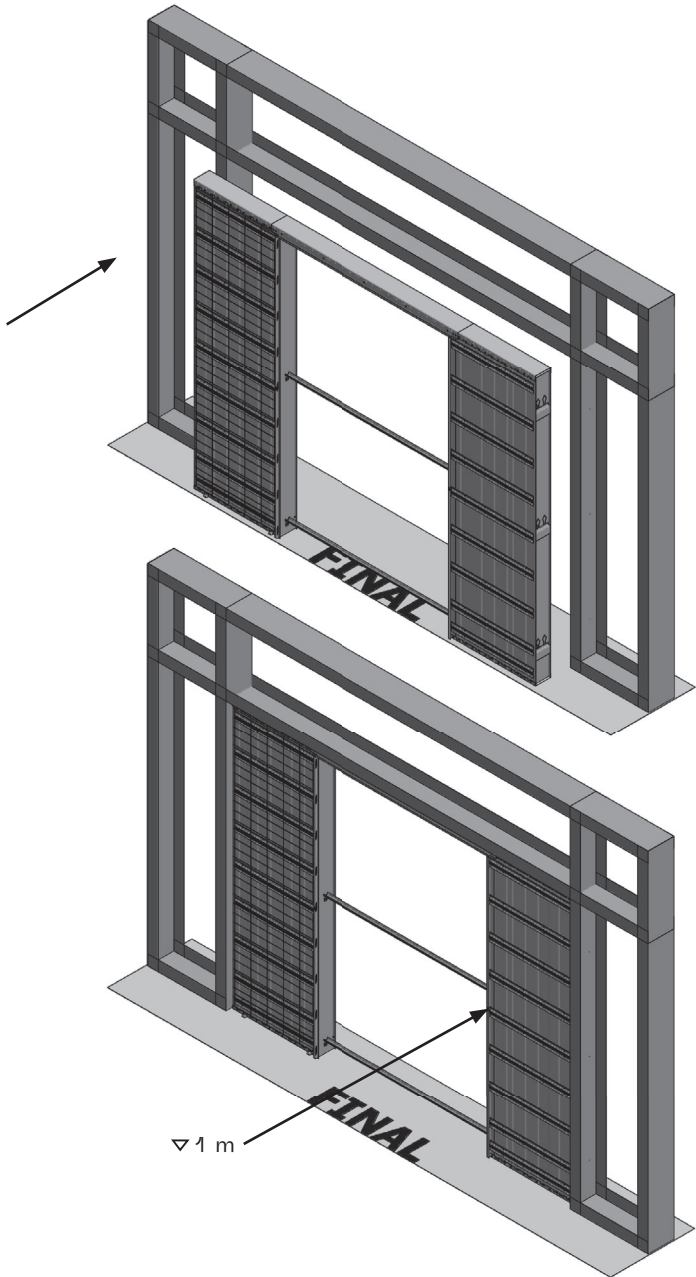
E.



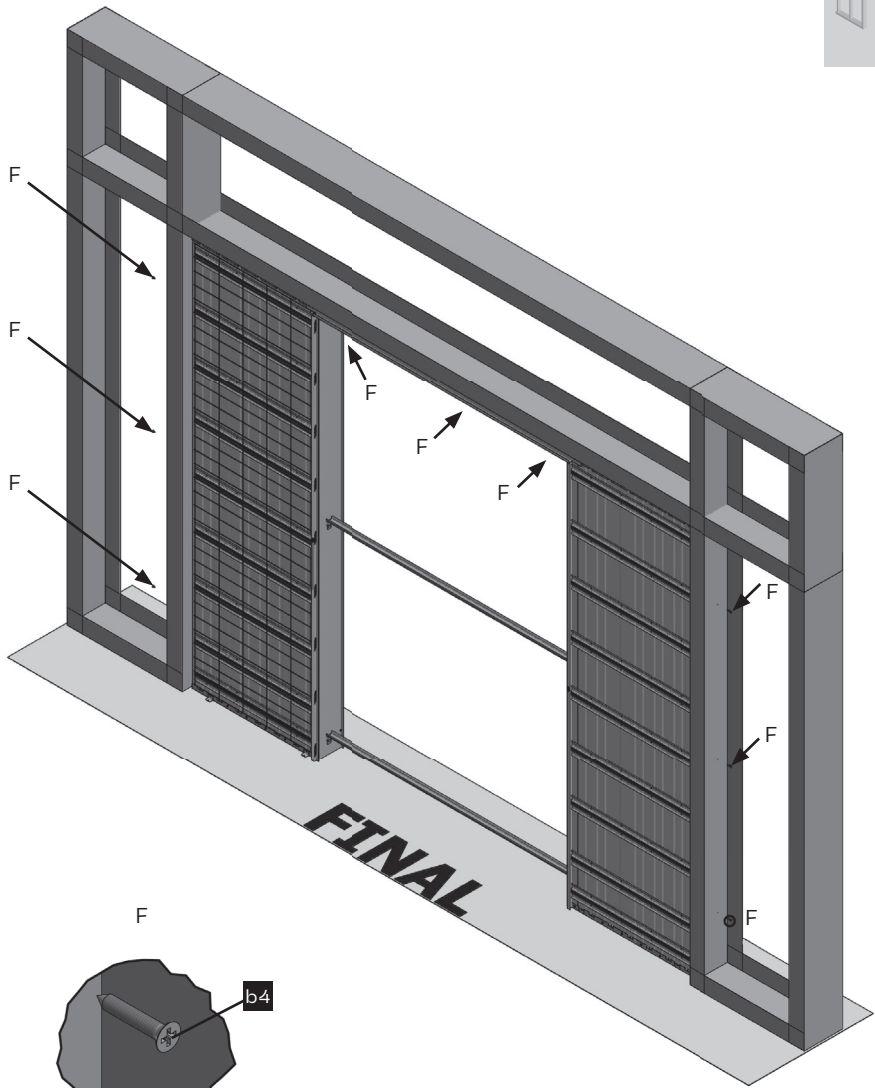
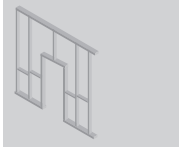


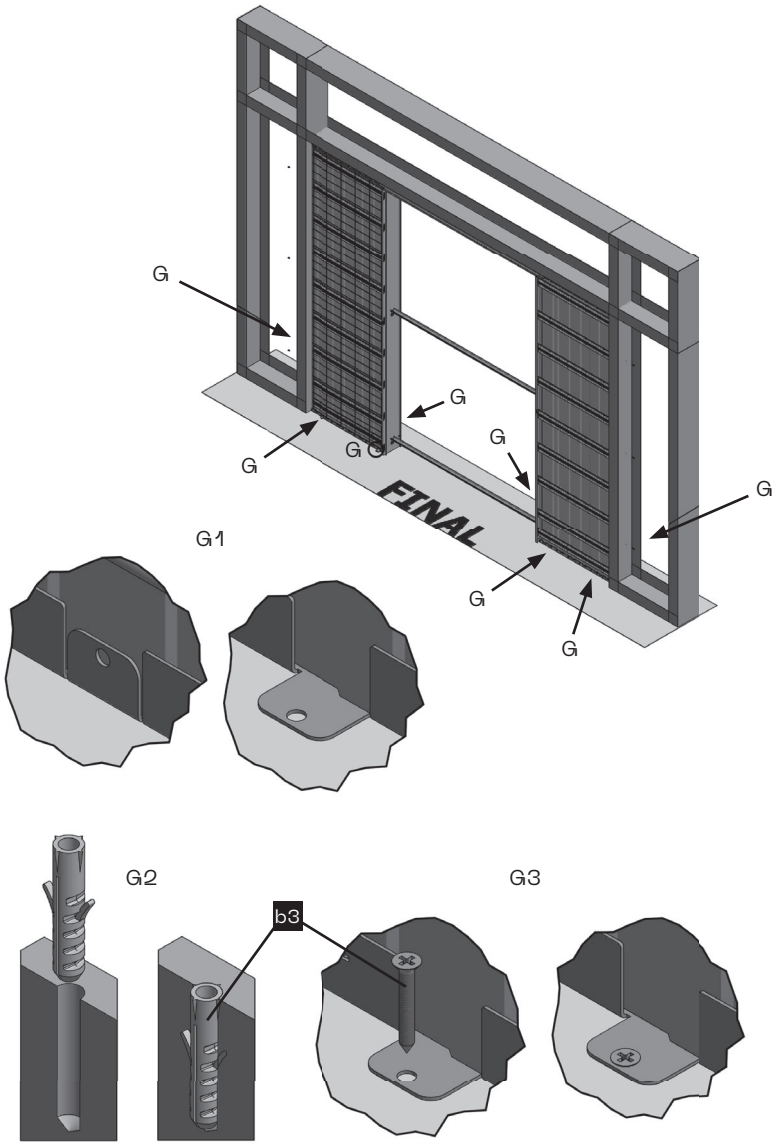
PUR Pěna  
Pena  
Foam  
Schäum  
Пена  
Пяна PUR  
PUR hab  
PUR Pjena  
Poliuretanska pena  
Sprunã PUR  
Поліуретанова піна

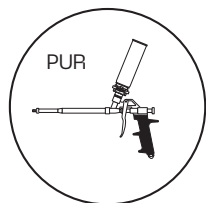




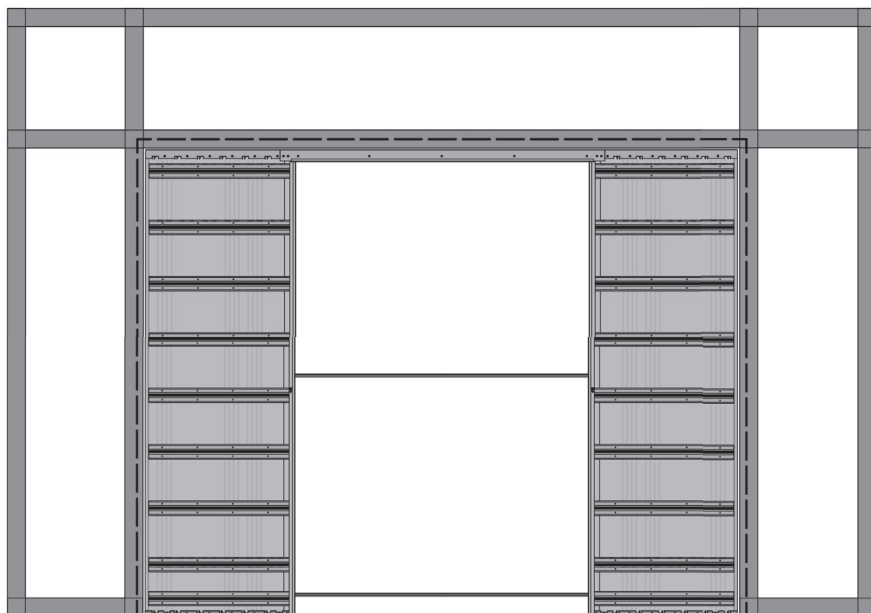
F.

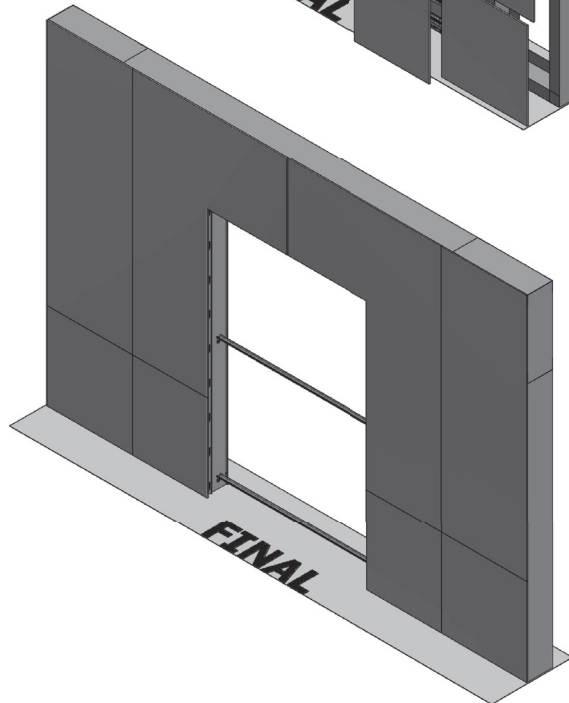
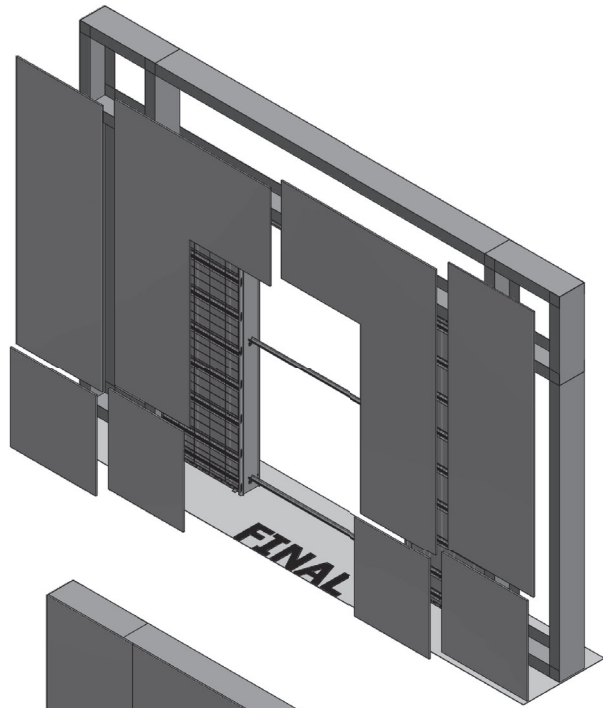




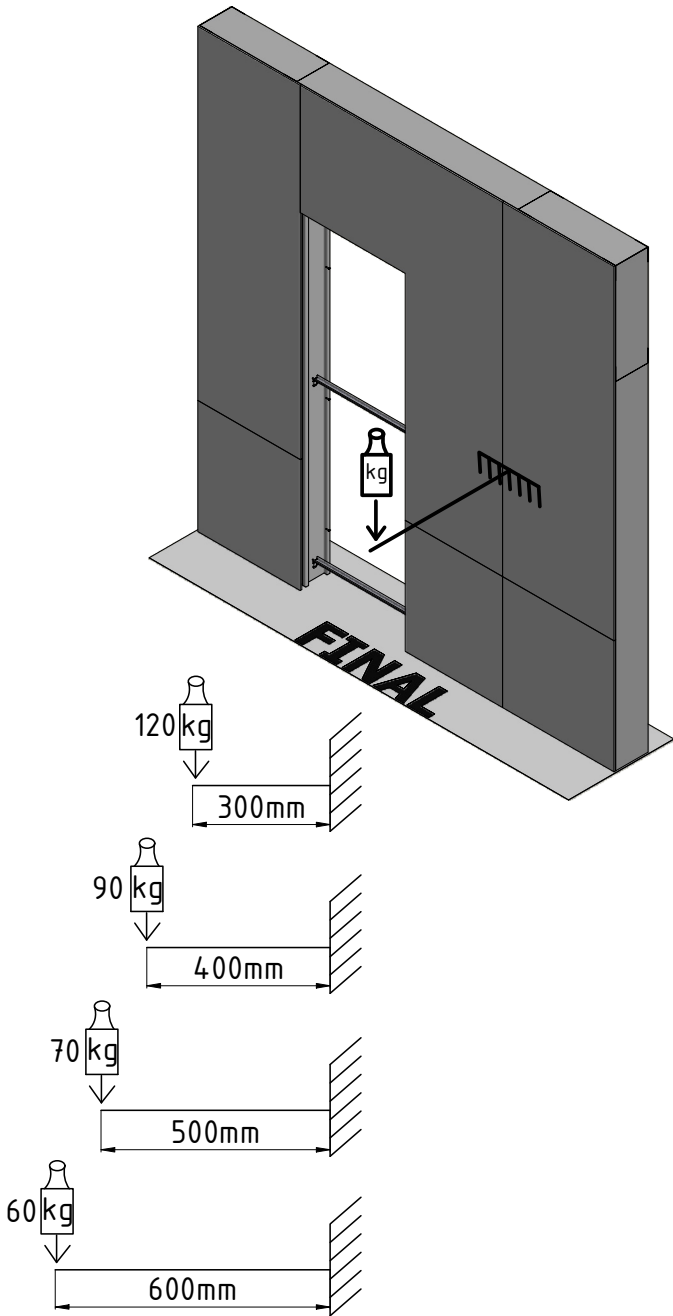


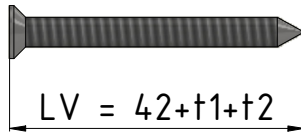
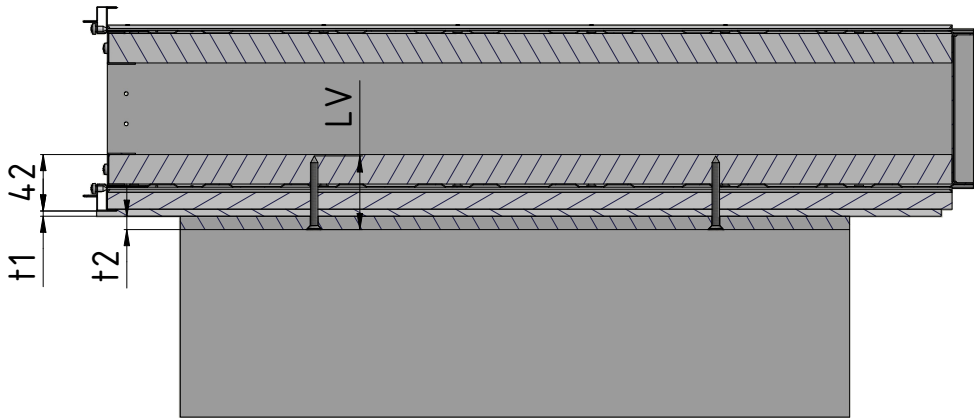
PUR Pěna  
Pena  
Foam  
Schaum  
Пена  
Пяна PUR  
PUR hab  
PUR Pjena  
Poliuretanska pena  
Sprunã PUR  
Поліуретанова піна













# JAP

## JAP FUTURE S.R.O.

Nivky 67,  
750 02 Přerov III – Lověšice  
Czech Republic

IČ: 05533139, DIČ: CZ05533139  
+420 581 587 811  
jap@japcz.cz

-  [www.japcz.cz](http://www.japcz.cz)
-  [www.jap.sk](http://www.jap.sk)
-  [www.japcz.com](http://www.japcz.com)
-  [www.japcz.de](http://www.japcz.de)
-  [www.japcz.ru](http://www.japcz.ru)
-  [www.jap.bg](http://www.jap.bg)
-  [www.japhu.hu](http://www.japhu.hu)