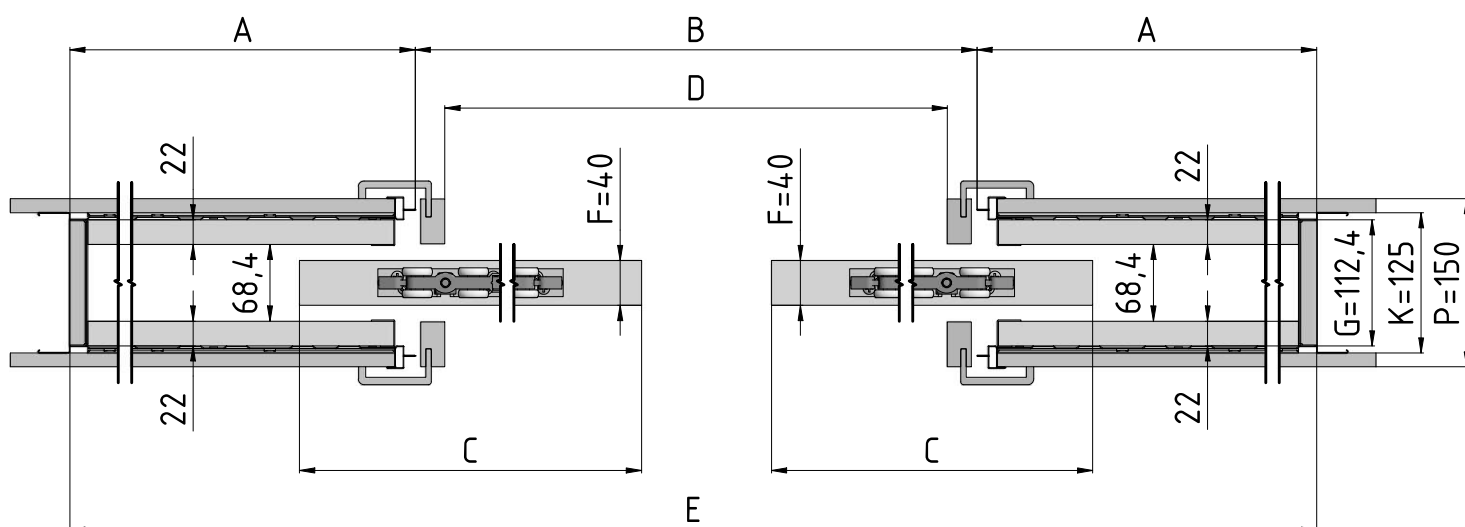


- Vnější tloušťka (K) stavebního pouzdra ATLAS KOMFORT 125 mm = dokončená přička 150 mm.
- Světlost stavebního pouzdra (G) = 112,4 mm.
- Doporučené rozměry hrubého stavebního otvoru pro SDK odpovídají rozměrům stavebního pouzdra E × H s možností pohybu rastru z CW nebo UA profilů — doražení profilů k pouzdru.



Horizontální řez pouzdrem ATLAS KOMFORT s dřevěným dveřním křídlem tloušťky 40 mm.

Vertikální řez pouzdrem ATLAS KOMFORT s dřevěným dveřním křídlem tloušťky 40 mm.

