

# KOVÁNÍ

## čelní úchyt STYX

# JAP



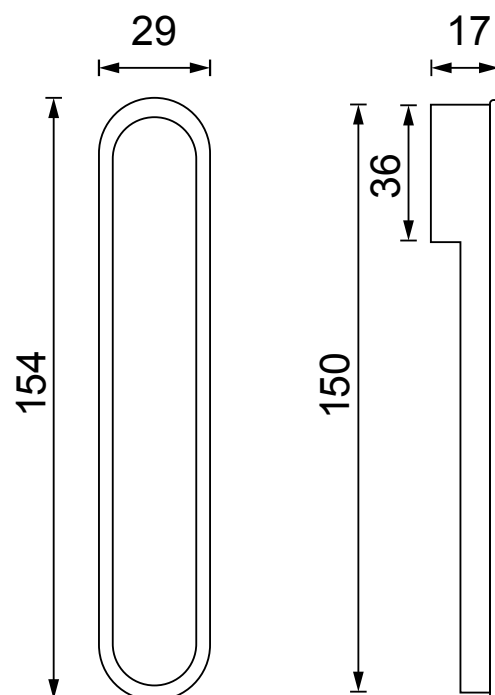
povrchová úprava:  
titanium černá



povrchová úprava:  
chrom broušený



povrchová úprava:  
chrom leštěný



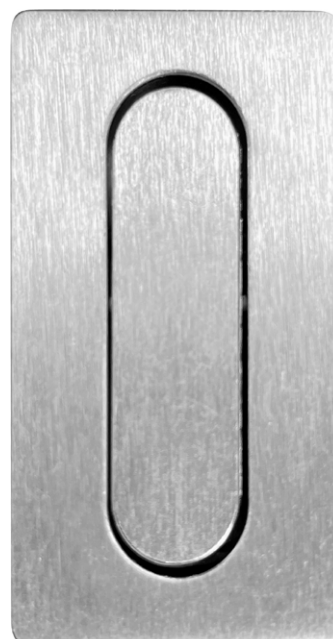
# KOVÁNÍ

## čelní úchyt ÁRES

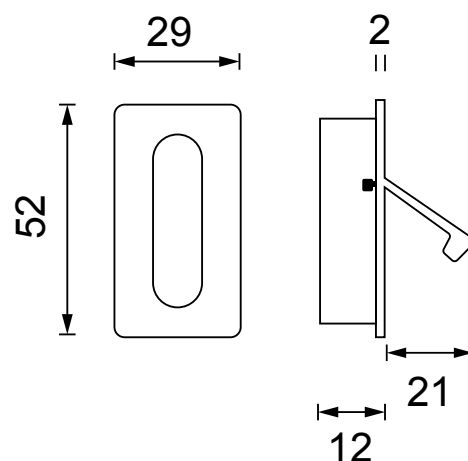
# JAP



povrchová úprava: černá



povrchová úprava: chrom broušený



Možnost lakování dle vzorníků RAL K7, JAP METALLIC a NCS.